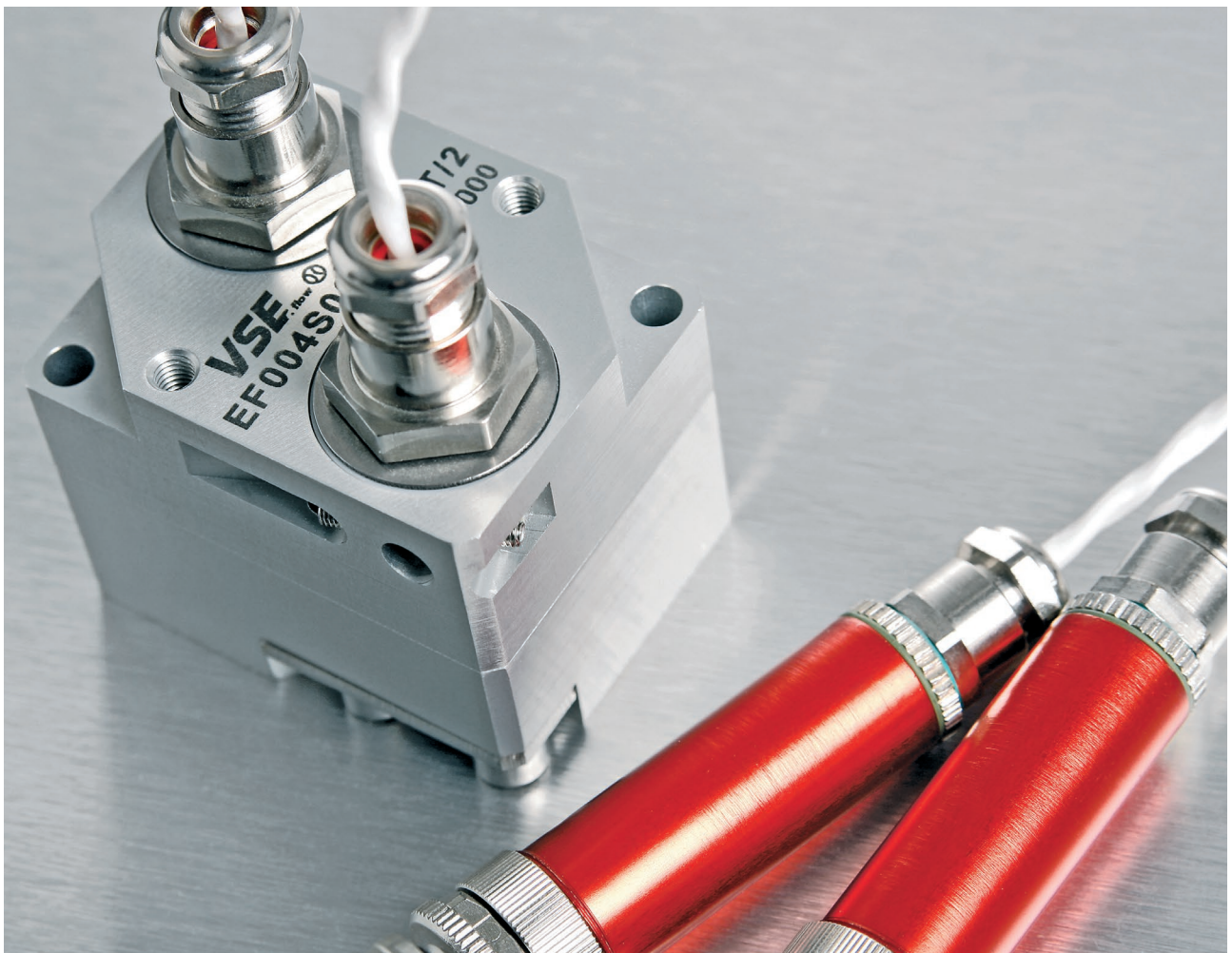


Solutions for Fluid Technology



VSE EF ECOFLOW
ALUMINIUM IN-LINE VOLUMENSENSOR
ALUMINIUM IN-LINE FLOW METER

ALUMINIUM-VOLUMENSOR SERIE VSE EF ECOFLOW

Nach dem gleichen Verdrängerprinzip der VSE Baureihen VSI und VHM misst der VSE EF ecoflow-Sensor viskose Medien als In-Line-Gerät.

Ein integrierter, magnetoresistiver Aufnehmer mit wahlweise PNP- oder NPN-Ausgang erzeugt einen Impuls pro Zahn mit einer Wertigkeit von:

Volumen / Impuls	Baugröße
0,04 cm ³	EF 0.04
0,1 cm ³	EF 0.1
0,4 cm ³	EF 0.4
2 cm ³	EF 2
4 cm ³	EF 4

Option:

LCD-Durchflussanzeige mit Analog-Ausgang und zwei Grenzwerten, montiert auf dem Volumensensor.

Die Impulsfrequenz ist proportional zur Drehzahl der Messwerksräder, die vom Volumenstrom angetrieben werden.

Die Impulsauswertung erfolgt mittels VSE Auswertelektronik oder beliebigem anderen Auswertegerät. Der VSE EF ecoflow ist eine preiswerte Alternative zur Baureihe VSI für Messaufgaben mit geringeren Ansprüchen an die technischen Eigenschaften wie Genauigkeit, Druck, Temperatur etc.

ALUMINIUM FLOW METER VSE EF ECOFLOW SERIES

Based on the same meshing gear principle as the VSE series VSI and VHM, the VSE EF ecoflow sensor measures viscous media, however as in-line-device.

An integrated, magnetoresistive pick-up with PNP or NPN-switching output produces one impulse per tooth with a value of:

Volume / Impulse	Size
0.04 cm ³	EF 0.04
0.1 cm ³	EF 0.1
0.4 cm ³	EF 0.4
2 cm ³	EF 2
4 cm ³	EF 4

Optional:

LCD flow display with analogue output and two limit values, mounted on the flow meter.

The impulse frequency is proportional to the revolutions of the gear wheels, which are driven by the volume stream.

The impulse processing is made by means of VSE-made or any other electrical readout. The VSE EF ecoflow is a economical alternative to the VSI series for applications that require lower accuracy, temperature and pressure.

TECHNISCHE DATEN**TECHNICAL DATA**

	EF 0.04	EF 0.1	EF 0.4	EF 2	EF 4
Messbereich l/min Flow range l/min	0.05 ... 4	0.1 ... 10	0.2 ... 30	0.5 ... 70	3.0 ... 150
Messvolumen cm³/Imp. Flow volume cm³/pulse	0.04	0.1	0.4	2.0	4.0
Frequenz (Hz) Frequency (Hz)	20.8 ... 1,666.7	16.7 ... 1,666.7	8.3 ... 1,250.0	4.2 ... 583.3	12.5 ... 625.0
K-Faktor (Imp./l) K-Factor (pulse/l)	appr. 25,000	appr. 10,000	appr. 2,500	appr. 500	appr. 250
Messgenauigkeit bei 21 mm²/s Accuracy at 21 mm²/s	2%	2%	2%	2%	3%
Viskositätsbereich mm²/s Viscosity range mm²/s	2 ... 2,000	2 ... 2,000	2 ... 5,000	2 ... 7,000	2 ... 10,000
Max. Betriebsdruck Max. operating pressure	200 bar (2900 psi)				
Mediumtemperatur Medium temperature	0°C ... +80°C (32°F ... 176°F)				
Einbaulage Mounting position	beliebig unrestricted				
Filtrierung Filtering	20 µm	20 µm	50 µm	50 µm	100 µm
Rohranschluss seitlich Side pipe connection	G 1/4"	G 3/8"	G 1/2"	G 3/4"	G 1"
Gewicht Weight	0.62 kg	0.70 kg	1.5 kg	1.7 kg	5.24 kg

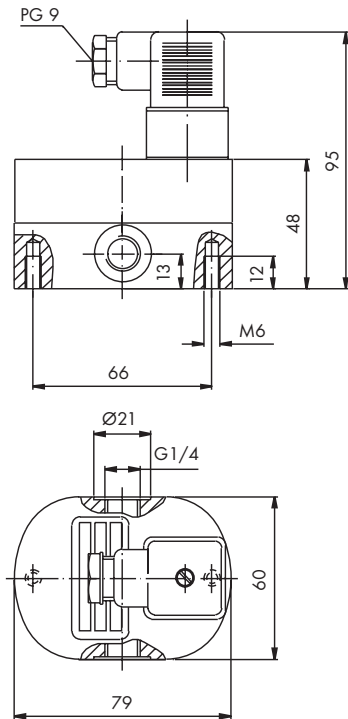
WERKSTOFFE**MATERIALS**

Gehäuse Body	Aluminium
Zahnräder Gear wheels	Edelstahl 1.4122, EN GJS-400-15 Stainless steel 1.4122, (DIN EN 1563)
Messwerkklagerung Bearing	Edelstahl-Kugellager, DU Kugellager oder Kugellager Stainless steel ball bearing, DU sleeve bearing, ball bearing or bronze sleeve bearing
Dichtungen Seals	FPM (Standard), NBR, PTFE oder EPDM (Option) FPM (standard), NBR, PTFE or EPDM (optional)

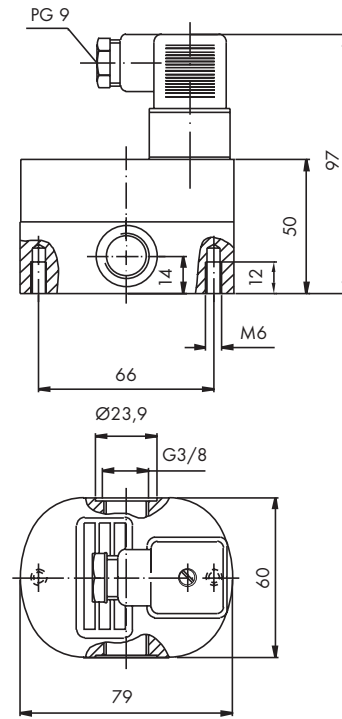
ABMESSUNGEN DER VOLUMENSSENSOREN

DIMENSIONS OF FLOW METERS

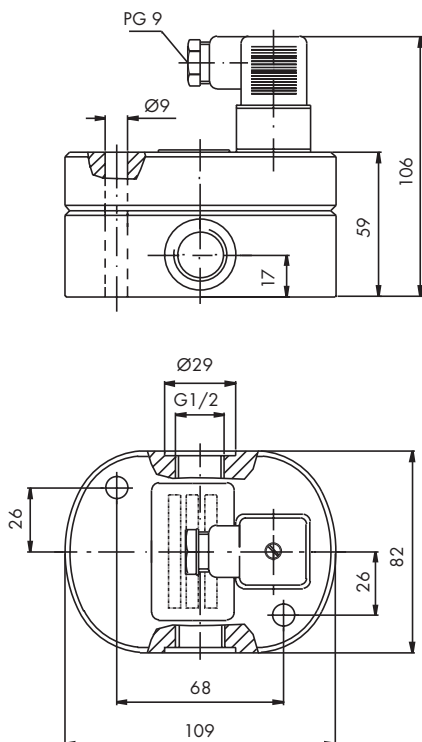
EF 0.04



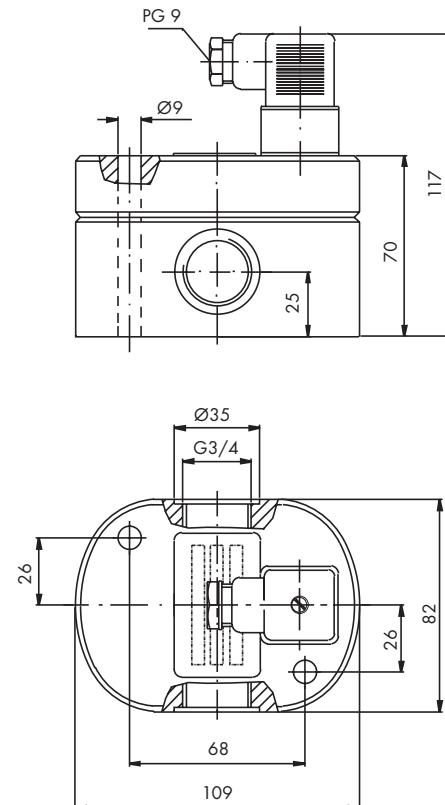
EF 0.1



EF 0.4

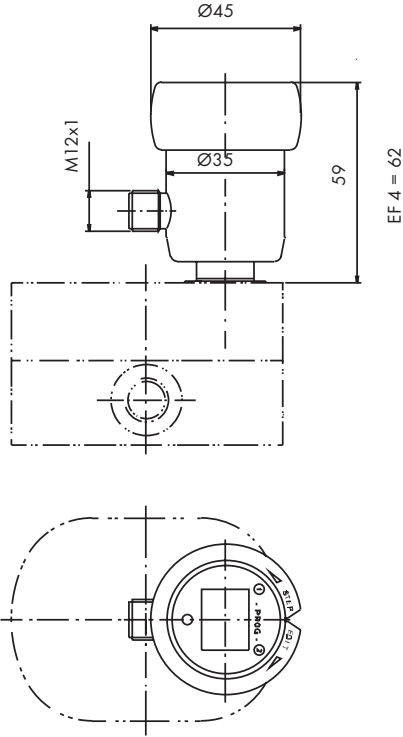
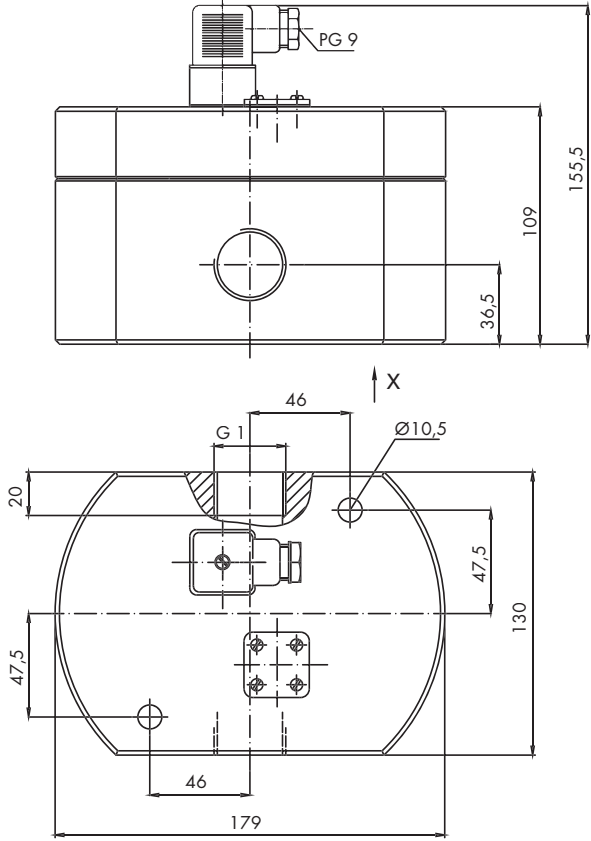


EF 2

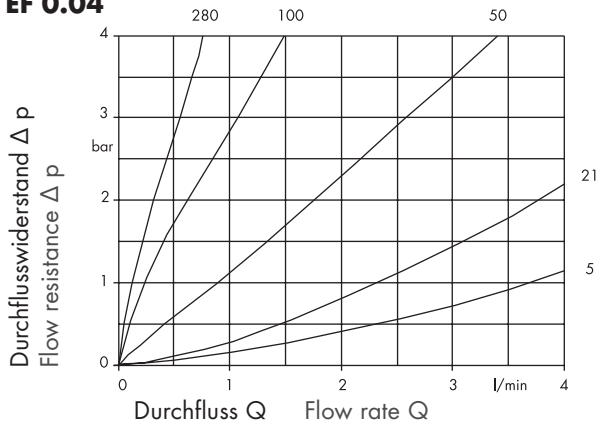


EF 4

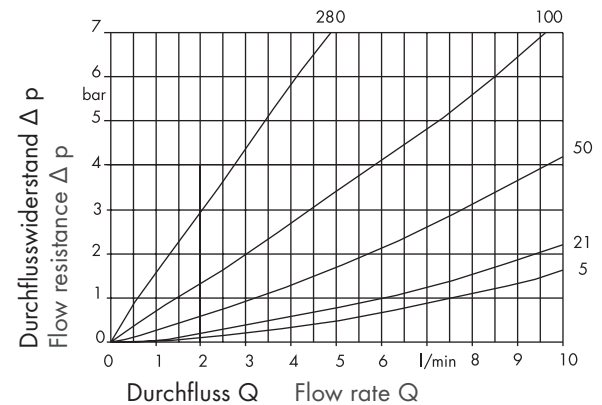
LCD-DURCHFLOßANZEIGE
LCD FLOW DISPLAY



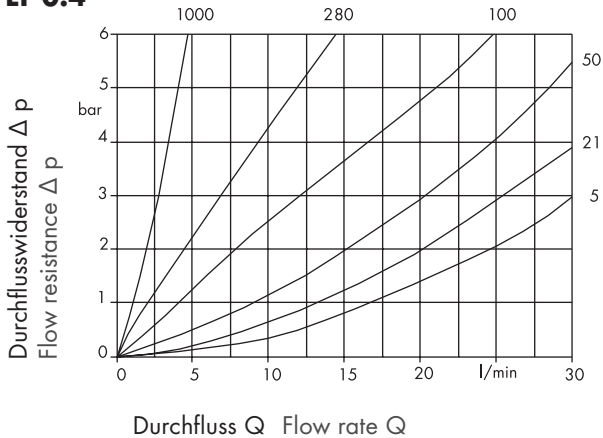
EF 0.04



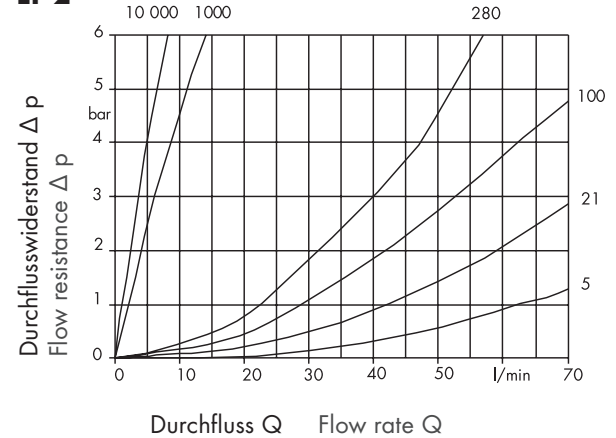
EF 0.1



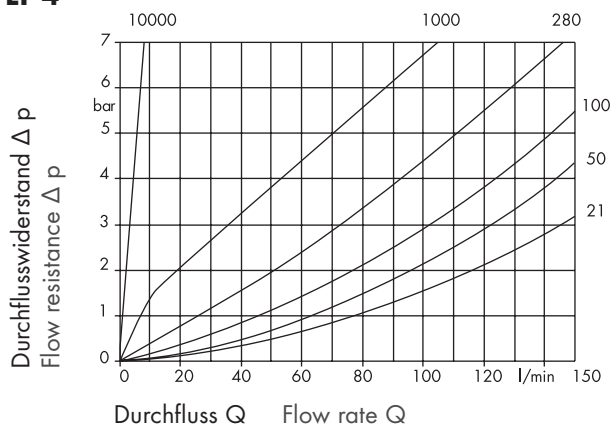
EF 0.4



EF 2



EF 4



Viscosität: mm^2/s
 Viscosity: mm^2/s

Für einen störungsfreien und sicheren Betrieb der Volumensensoren ist die richtige Auswahl (Auslegung) von Typ und Baugröße entscheidend. Aufgrund der Vielzahl verschiedener Anwendungen und Volumensensor-Ausführungen sind die technischen Daten im VSE Katalogmaterial allgemeiner Art. Bestimmte Eigenschaften der Geräte sind abhängig von Typ, Baugröße und Messbereich sowie von der zu messenden Flüssigkeit. Für eine exakte Auslegung kontaktieren Sie bitte VSE.

For trouble-free and safe operation of the flow meters, a correct selection of type and size is decisive. Due to the great number of different applications and flow meter versions, the technical data in the VSE catalogues are of general character. Certain characteristics of the devices depend on type, size and measuring range as well as on the medium to be measured. For an exact flow meter selection please contact VSE.

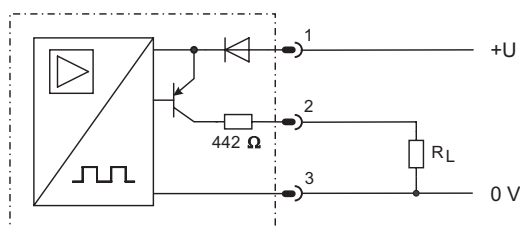
STANDARD: VOLUMENSOR VSE EF ECOFLOW MIT IMPULSAUSGANG



BESCHREIBUNG

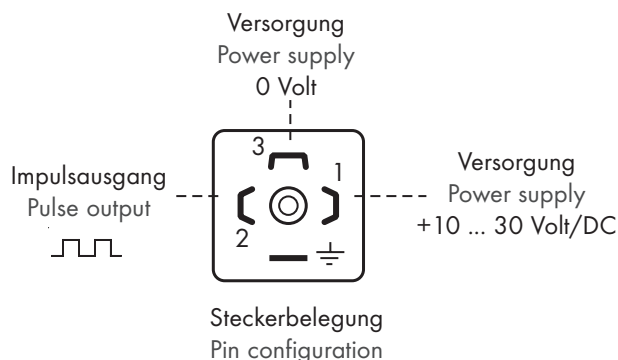
Die Drehung der Zahnräder des Volumensensors wird berührungslos durch einen magnetoresistiven Aufnehmer erfasst, verstärkt und als Impuls ausgegeben. Jede Messwerkrotation um eine Zahnteilung ergibt einen Impuls mit einem genau verdrängten Messvolumen. Der Impulsausgang kann als PNP- oder NPN-Signal geliefert werden. Die Frequenz ist proportional zum momentanen Durchfluss.

ANSCHLUSSBILD



Impulsausgang - PNP Version Pulse output - PNP version

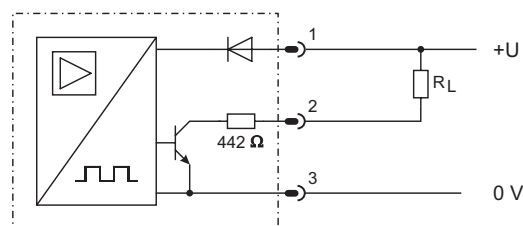
STANDARD: VSE EF ECOFLOW FLOW METER, WITH PULSE OUTPUT



DESCRIPTION

The rotation of the flow meter gear wheels is sensed by a non-contact magnetoresistive pickup, amplified and emitted as pulses. The passing of each individual gear tooth produces a pulse corresponding to a precise positively displaced measured volume. The pulse output can be produced as PNP or NPN signals. The frequency is proportional to the momentary flow.

CONNECTION DIAGRAM



Impulsausgang - NPN Version Pulse output - NPN version

Versorgungsspannung	10 ... 30 Volts/DC
Power supply	10 ... 30 Volts/DC
Stromaufnahme	18 mA (ohne Belastung)
Power consumption	18 mA (no load)
Impulsausgang	PNP- oder NPN-schaltend, 20 mA max. Kurzschlussfest (interner Schutzwiderstand 442 Ω) Rechtecksignale, 0 ... 1667 Hz, je nach Volumensensortyp
Pulse output	PNP or NPN switching, 20 mA max. Short-circuit-proof (internal protective resistor 442 Ω) Square wave signal, 0 ... 1667 Hz, depending upon flow meter size
Temperaturbereich	0 °C ... +80 °C (32 °F ... 176 °F)
Temperature range	0 °C ... +80 °C (32 °F ... 176 °F)
Elektrischer Anschluss	Rechtecksteckverbinder nach DIN EN 175301-803-A Kabeleinführung Pg9, Kabeldurchmesser 6 – 8 mm, max. Leiterquerschnitt 1,5 mm ²
Electrical connection	Square connector according to DIN EN 175301-803-A Cable gland Pg9, Cable diameter 6 – 8 mm, Wire gauge max. 1.5 mm ²
Schutzart	IP 65 (mit montiertem Anschlussstecker)
Protection class	IP 65 (with mounted connection plug)

OPTION: LCD-DURCHFLUSSANZEIGE FÜR VSE EF ECOFLOW

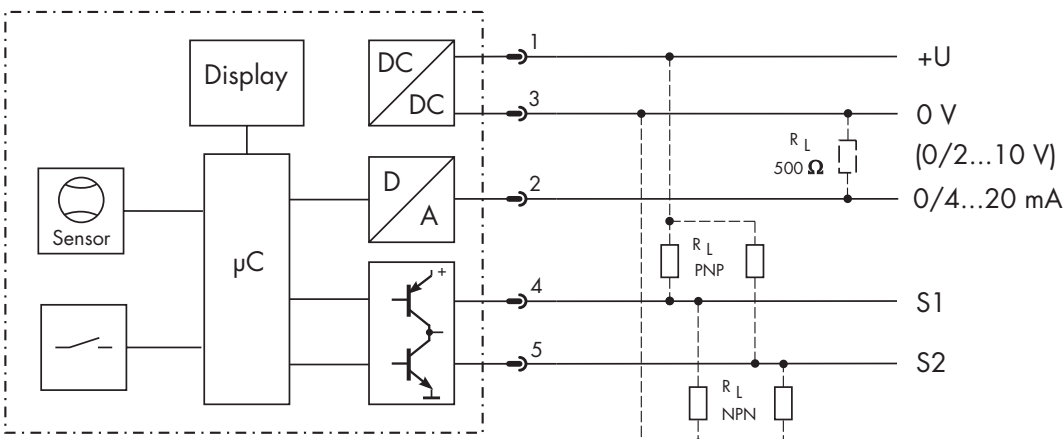
MIT ANALOGAUSGANG UND ZWEI GRENZWERTEN



BESCHREIBUNG

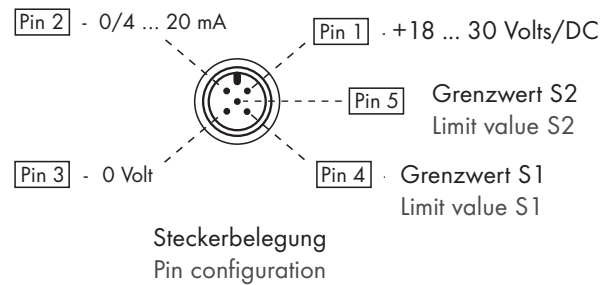
Die programmierbare Durchflussanzeige wertet die Impulse des magnetoresistiven Aufnehmers aus und zeigt sie auf einem hintergrundbeleuchteten LCD-Display mit der eingestellten Dimension an. Fehler- und Zustandsmeldungen werden durch eine rote Leuchtdiode mit zusätzlichem Text im Display signalisiert. Die Ausgabe der Messwerte erfolgt durch einen Analogausgang 0 oder 4 bis 20 mA, durch Verwendung eines Messwiderstands (500 Ohm) auch als 0 oder 2 bis 10 Volt. Die Grenzwertmeldung erfolgt über zwei Transistor-schaltausgänge.

ANSCHLUSSBILD



OPTION: LCD FLOW DISPLAY FOR VSE EF ECOFLOW

WITH ANALOGUE OUTPUT AND TWO LIMIT VALUES



DESCRIPTION

The programmable flow display evaluates the pulses from the magnetoresistive pickup and shows the chosen units on a backlit LCD-display. Alarm and condition reports are signalled in the display by a red LED with additional text. The measured values are transmitted by means of an analogue output, 0 or 4 up to 20 mA, and 0 or 2 up to 10 Volt by means of a resistor (500 Ohm). The limit values are signalled through two transistor switching outputs.

CONNECTION DIAGRAM

Grafikanzeige	LCD-Display, 4-stellig mit Hintergrundbeleuchtung; Anzeige des Messwertes, Dimension und Dialogmeldung; rote, blinkende LED-Meldeleuchte
Graphic display	LCD display, 4-digit with backlit; shows value, dimension and dialogue-message; red, flashing LED indicator
Analog-Ausgang	0 oder 4 ... 20 mA; 12 bit A/D-Wandler (0 oder 2 ... 10 Volt, über einen externen 500 Ω Messwiderstand)
Analogue output	0 or 4 ... 20 mA; 12 bit A/D converter (0 or 2 ... 10 Volt, with external 500 Ω resistor)
Schaltpunkte	S1 und S2; Transistorausgang 30 V/100 mA max. Gegentaktendstufe, PNP oder NPN wählbar durch externe Beschaltung kurzschlussfest und verpolungssicher Hysteresen in Wert und Richtung programmierbar
Switch points	S1 and S2; Transistor output 30 V/100 mA max. Push-pull output, PNP or NPN selectable with external connection Short-circuit proof and reverse-polarity proof Hysteresis adjustable in value and direction
Versorgungsspannung	18 ... 30 Volt DC/<1 Watt
Power supply	18 ... 30 Volt DC/<1 Watt
Temperaturbereich	0°C ... +70°C (32°F ... 158°F)
Temperature range	0°C ... +70°C (32°F ... 158°F)
Elektrischer Anschluss	Rundsteckverbinder M12 x 1, 5-polig
Electrical connection	Round connector M12 x 1, 5-pole
Schutzart	IP 62
Protection class	IP 62
Werkstoff	Edelstahlgehäuse 1.4305; Kristallglasscheibe, POM-Programmerring; FPM-Dichtungen
Material	Stainless steel 1.4305; mineral glass screen POM-programming ring; FPM-seals
Zubehör	PUR-Anschlusskabel, 5-polig abgeschirmt, 5 oder 10 m lang alternativ: VSE Normstecker, 5-polig
Accessory	PUR-connection, cable 5-pole shielded, 5 or 10 m long alternative: VSE standard plug, 5-pole

Kundenspezifische Sonderlösungen auf Anfrage
Customer specific designs on request

EF-./.

Baugröße	0.05 ... 4 l/min.	= 0.04
Size	0.1 ... 10 l/min.	= 0.1
	0.2 ... 30 l/min.	= 0.4
	0.5 ... 70 l/min.	= 2
	3.0 ... 150 l/min.	= 4

Werkstoff	Aluminium (Standard)	= A
Material	Aluminium (standard)	= A

Anschlussart	Anschlussplatte ①	= P
	Rohrleitung	= R
Connection type	Subplate ①	= P
	Piping	= R

Ausführung	Standard	= 0
	Mit Schauglas ①	= 2
Version	Standard	= 0
	With sight glass ①	= 2

Messwerk-lagerung	Kugellager	= 1
	Bronze-Gleitlager	= 3
	DU-Gleitlager ②	= 6
Gear bearings	Ball bearing	= 1
	Bronze sleeve bearing	= 3
	DU sleeve bearing ②	= 6

Messwerk-toleranz	Verkleinertes Spiel	= 1
	Normales Spiel	= 2
	Vergrößertes Spiel	= 3
	② Spiel Gleitlager	= 4
Gear tolerance	Reduced tolerance	= 1
	Normal tolerance	= 2
	Increased tolerance	= 3
	② Tolerance sleeve bearing	= 4

Dichtungsart	FPM (≥ FKM) Standard ②	= V
	NBR	= P
Seal type	PTFE	= T
	② EPDM	= E

= Baureihe (werksseitig festgelegt) 1

= Series (factory preset) 1

PNP = Impuls-Ausgang PNP**NPN** = Impuls-Ausgang NPN**LCD** = LCD-Durchflussanzeige**PNP** = Pulse output PNP**NPN** = Pulse output NPN**LCD** = LCD-Flow Display**Dichtungsart**

FPM (≥ FKM) = Fluor-Karbon-Kautschuk O-Ring

NBR = Acrylnitril-Butadien-Kautschuk O-Ring

PTFE = Polytetrafluorethylen O-Ring

EPDM = Ethylen-Propylen-Dien-Kautschuk O-Ring

Short term explanation to type of seals

FPM (≥ FKM) = Fluorine carbon rubber O-ring

NBR = Acrylonitrile butadiene rubber O-ring

PTFE = Polytetrafluorethylene rubber O-ring

EPDM = Ethylen propylene diene rubber O-ring

* Andere Typennummern = Sonderausführung

① Sonderausführung auf Anfrage

② Wird werksseitig zur Anwendung festgelegt

* Other type no. = special design

① Special design upon request

② Factory preset to the application

PRODUKTÜBERSICHT
PRODUCT OVERVIEW



SERIE RS 0 - 3,000 l/min
RS SERIES



SERIE VSI 0.002 - 525 l/min
VSI SERIES



SERIE VHM 0.01 - 20 l/min
VHM SERIES



SERIE VTR 110 l/h - 4,500 m³/h
VTR SERIES



SONDERLÖSUNGEN
SPECIAL OPTIONS

VSE.flow®

VSE Volumentechnik GmbH
Hönnestraße 49
58809 Neuenrade / Germany

VSE Volumentechnik GmbH
Postfach/P.O.Box 1229
58804 Neuenrade / Germany

Phone +49 (0) 23 94 / 616-30

Fax +49 (0) 23 94 / 616-33

info@vse-flow.com

www.vse-flow.com



e.holding
FLUID TECHNOLOGY GROUP
www.e-holding.de