



Osvědčený výkon a spolehlivost

Alfa Laval SRU Objemové čerpadlo

Použití

Řada SRU objemových čerpadel byla navržena pro široké použití v odvětvích výroby nápojů, mlékárenství, potravinářství, výrobě léčiv a v chemickém průmyslu. Čerpadlo SRU může pracovat s médii s nízkou i vysokou viskozitou a vyznačuje se jemnou činností s nízkou měrou stříhání média a je tak ideální volbou například pro tyto produkty: krémy, gely, emulze, provzdušněné směsi a citlivé buňky a organické pevné látky v suspenzích.

Řada SRU je vhodná pro CIP (čištění na místě) a odpovídá hygienickému standardu USA 3-A. Dále je řada čerpadel SRU certifikována institucí EHEDG (European Hygienic Equipment Design Group) podle příslušného protokolu jako zcela provozně čistitelná (CIP). Řada čerpadel SRU je použitelná také v potenciálně výbušné atmosféře v souladu se směrnicí ATEX 94/9/EC skupiny II, kategorie 2 a 3, s teplotním zařazením T1 až T4. Řada SRU je kompaktní svým rozměrem a vysoce účinná s možností dosažení průtoku až 106 m³/h a tlaku až 20 bar. Modulární konstrukce zvyšuje flexibilitu použití a možnosti hospodárné údržby.

Řada SRU je kompaktní svým rozměrem a vysoce účinná s možností dosažení průtoku až 106 m³/h a tlaku až 20 bar. Nová vylepšená modulární konstrukce zvyšuje flexibilitu použití a možnosti hospodárné údržby.

Standardní konstrukce

Převodovka čerpadla

Čerpadlo SRU je konvenční objemové čerpadlo s robustní převodovkou z šedé litiny, jež poskytuje maximální tuhost hřídele a snadnou výměnu olejového těsnění. Typy 1 až 4 řady SRU mají převodovku univerzální konstrukce. To umožňuje montáž čerpadel se vstupy a výstupy ve svislé nebo vodorovné poloze výměnou patky a její polohy. Řada SRU má v modelech 5 a 6 speciální odlitky převodovky, které rovněž umožňují instalaci vstupů a výstupů ve svislé či vodorovné rovině.

Konstrukce hlavy čerpadla

Čerpadla SRU mají ve standardní specifikaci plnoprůtočné vstupy a výstupy v sanitárním provedení podle mezinárodních norem, které maximalizují účinnost vstupů a výstupů a nátočnou výšku. K dispozici je rovněž zvětšený průměr a obdélníkové vstupy pro manipulaci s produkty s vysokou viskozitou.

Řada SRU má ve standardní specifikaci Tri-lobe rotory s možností použití Bi-lobe rotorů pro manipulaci s kapalinami s podílem velkých a citlivých pevných částic. Všechny rotory jsou k dispozici pro tříteplotní rozmezí, což umožňuje provoz čerpadla při maximálních provozních teplotách 70°C, 130°C a 200°C pro čerpanou kapalinu i pro CIP.



Konstrukční materiály

Skříň převodovky čerpadla - jakostní odlitek ze šedé litiny.

Hlava čerpadla - části ve styku s produktem nerezová ocel 316L.

Elastomery ve styku s produktem - EPDM, NBR, FPM, všechny vyhovují FDA.

Také PTFE pro chemické aplikace.

Hmotnost

	Čerpadlo bez příslušenství (kg)	
	Horizontální orientace přípojek	Vertikální orientace přípojek
SRU1/005	15	16
SRU1/008	17	18
SRU2/013	28	30
SRU2/018	29	31
SRU3/027	53	56
SRU3/038	56	59
SRU4/055	105	111
SRU4/079	110	116
SRU5/116	152	152
SRU5/168	160	160
SRU6/260	260	260
SRU6/353	265	265

Varianty hřídelové ucpávky

- Jednoduché mechanické těsnění nebo jednoduché mechanické těsnění s proplachem/chlazením.
typu R90 nebo Hyclean.
- Dvojitě mechanické těsnění s proplachem typu R90 (parní bariéra pro aseptické aplikace).
- Hřídelové těsnění (verze s proplachem nebo bez proplachu).

Poznámka: Certifikát EHEDG pouze pro mechanické ucpávky typu Hyclean.

Materiálové provedení mechanických ucpávek

Uhlíková/nerezová ocel, karbid wolframu/karbid wolframu, karbid křemíku nebo varianty těchto materiálů vyhovující čerpané kapalině a požadavkům příslušné aplikace. (Poznámka: Jednotlivé varianty materiálů nejsou dostupné u všech ucpávek typu R90/Hyclean.)

Velikost čerpadla

Pro správné určení velikosti objemového čerpadla je nutné znát některé podstatné údaje. Tyto údaje jsou uvedeny níže a pokud nám je poskytnete, umožníte pracovníkům našeho oddělení pro technickou podporu provést výběr optimálního čerpadla.

Údaje o produktu/kapalině

- Čerpaná kapalina
- Viskozita
- Hustota
- Teplota při čerpání, minimální, běžná a maximální
- Teploty při čištění na místě, minimální, běžná a maximální

Provozní údaje

- Průtok, minimální, běžný a maximální
- Výtlačná výška/tlak (co nejbližší k výstupu z čerpadla)
- Podmínky na sání

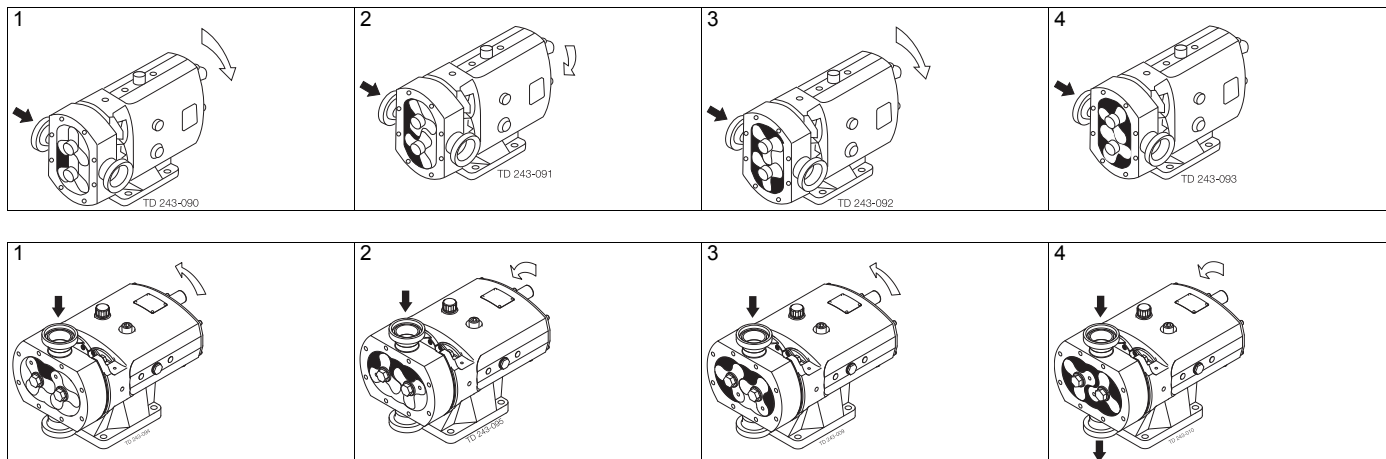
Standardní volby

- Specifikace vstupů a výstupů (připojení s vnějším závitem dle BSP, DIN11851, Rdg, SMS, ISS/IDF, RJT, IAMD/3A, nebo přírubové připojení dle BS4504/DIN2533, ASA/ANSI 150, BS10E a ostatních standardů)
- Kryt skříň rotory s integrovaným pojistným ventilem.
- Vyhřívání/chlazení pláště čela a tělese čerpadla (není k dispozici, je-li instalován integrovaný pojistný ventil).
- Bi-lobe rotory z nerezové oceli a slitiny "non-galling alloy" odolné proti otěru.
- Elektrolyticky leštěné komponenty přicházející do styku s produktem.
- Úplná výsledovatelnost materiálu na požádání dle BS EN10204 3.1
- Bezprůdově poniklovaná převodovka.
- V souladu s ATEX.
- Kompletní čerpadlo se skládá z: čerpadlo + základová deska (lakovaná nebo nerezová ocel) + spojka včetně krytu + elektromotor s převodovkou vhodný pro (nebo dodaný s) frekvenční řízení otáček nebo pohon s manuálně měnitelnou rychlostí (doporučen kryt motoru a elektrické napájení)

Pracovní princip

Objemové čerpání u čerpadel SRU je zajištěno nedotýkajícími se, proti sobě rotujícími Tri-lobe nebo Bi-lobe rotory ve zcela vypustitelné komoře čerpadla.. Všechna čerpadla SRU jsou schopna zpětného chodu, aniž by musela být jakkoliv upravena.

Obr. 1



Průtoky/tlaky/připojení

Řada SRU	Výběr konstrukce			Model SRU	Průtok			Vstupní a výstupní připojení				Tlakový rozdíl (viz poznámka 1)		Maximální otáčky ot./min
	Kód hlavy čerpadla	Převodovka	Hřídlo		l/ot.	100britské galony/ot.	US galony/100 ot.	Průměr		Hygienické	zvětšené	bar	psi	
								mm	palce					
1	005	L nebo H	D	SRU1/005/LD nebo HD	0.053	1.17	1.4	25	1	-	-	8	115	1000
	008	L nebo H	D	SRU1/008/LD nebo HD	0.085	1.87	2.25	25	1	40	1.5	5	75	1000
2	013	L nebo H	S	SRU2/013/LS nebo HS	0.128	2.82	3.38	25	1	40	1.5	10	145	1000
	013	L nebo H	D	SRU2/013/LD nebo HD	0.128	2.82	3.38	25	1	40	1.5	15	215	1000
	018	L nebo H	S	SRU2/018/LS nebo HS	0.181	3.98	4.78	40	1.5	50	2	7	100	1000
	018	L nebo H	D	SRU2/018/LD nebo HD	0.181	3.98	4.78	40	1.5	50	2	10	145	1000
3	027	L nebo H	S	SRU3/027/LS nebo HS	0.266	5.85	7.03	40	1.5	50	2	10	145	1000
	027	L nebo H	D	SRU3/027/LD nebo HD	0.266	5.85	7.03	40	1.5	50	2	15	215	1000
	038	L nebo H	S	SRU3/038/LS nebo HS	0.384	8.45	10.15	50	2	65	2.5	7	100	1000
	038	L nebo H	D	SRU3/038/LD nebo HD	0.384	8.45	10.15	50	2	65	2.5	10	145	1000
4	055	L nebo H	S	SRU4/055/LS nebo HS	0.554	12.19	14.64	50	2	65	2.5	10	145	1000
	055	L nebo H	D	SRU4/055/LD nebo HD	0.554	12.19	14.64	50	2	65	2.5	20	290	1000
	079	L nebo H	S	SRU4/079/LS nebo HS	0.79	17.38	20.87	65	2.5	80	3	7	100	1000
	079	L nebo H	D	SRU4/079/LD nebo HD	0.79	17.38	20.87	65	2.5	80	3	15	215	1000
5	116	L nebo H	S	SRU5/116/LS nebo HS	1.16	25.52	30.65	65	2.5	80	3	10	145	600
	116	L nebo H	D	SRU5/116/LD nebo HD	1.16	25.52	30.65	65	2.5	80	3	20	290	600
	168	L nebo H	S	SRU5/168/LS nebo HS	1.68	36.95	44.39	80	3	100	4	7	100	600
	168	L nebo H	D	SRU5/168/LD nebo HD	1.68	36.95	44.39	80	3	100	4	15	215	600

6	260	L nebo H	S	SRU6/260/LS nebo HS	2.60	57.20	68.70	100	4	100	4	10	145	600
	260	L nebo H	D	SRU6/260/LD nebo HD	2.60	57.20	68.70	100	4	100	4	20	290	600
	353	L nebo H	S	SRU6/353/LS nebo HS	3.53	77.65	93.26	100	4	150	6	7	100	600
	353	L nebo H	D	SRU6/353/LD nebo HD	3.53	77.65	93.26	100	4	150	6	15	215	600

L - horizontální orientace hrdel

H - vertikální orientace hrdel

S - nerezová ocel

D - duplexní nerezová ocel

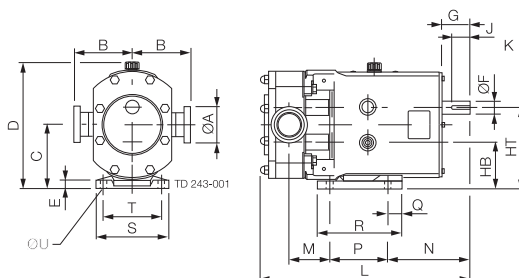
Poznámka 1. Tyto hodnoty tlaku se mohou lišit u čerpadel dle typu připojení hrdel.

Rozměry

Vodorovné uspořádání vstupu a výstupu

A1 označuje rozměr sanitárního vstupu

A2 označuje rozměr zvětšeného vstupu

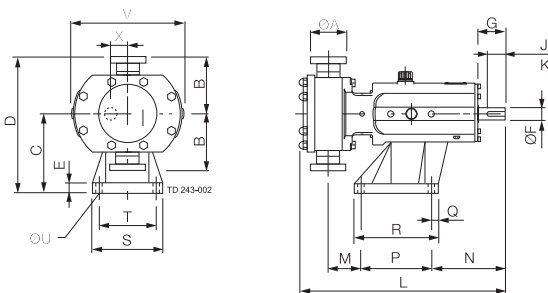


ČERPADLO	A1	A2	B	C	D	E	F	G	HB	HT	J	K	L	M	N	P	Q	R	S	T	U
SRU1/005/L	25	-	95	90.5	189	10	16	40	68	113	30	5	285	42	124	80	10	100	100	80	10
SRU1/008/L	25	40	95	90.5	189	10	16	40	68	113	30	5	295	48	124	80	10	100	100	80	10
SRU2/013/L	25	40	105	115	233	15	22	50	85	145	32	6	339	60	131	100	19	132	124	100	12
SRU2/018/L	40	50	105	115	233	15	22	50	85	145	32	6	348	63	131	100	19	132	124	100	12
SRU3/027/L	40	50	125	137.5	273	18	28	61	100	175	40	8	437	82.5	176	125	30	181	154	125	14
SRU3/038/L	50	65	125	137.5	273	18	28	61	100	175	40	8	450	87	176	125	30	181	154	125	14
SRU4/055/L	50	65	150	163	325	20	38	80	115	211	63	10	541	101	224	150	35	202	184	150	14
SRU4/079/L	65	80	150	163	325	20	38	80	115	211	63	10	558	110	224	150	35	202	184	150	14
SRU5/116/L	65	80	175	195	376	20	45	110	135	255	70	14	627	97	279	180	35	275	210	180	14
SRU5/168/L	80	100	175	195	376	20	45	110	135	255	70	14	650	108	279	180	35	275	210	180	14
SRU6/260/L	100	100	190	225	429	20	48	110	155	295	70	14	748	124.5	266	260	40	370	220	190	14
SRU6/353/L	100	150	190	225	429	20	48	110	155	295	70	14	777	140	266	260	40	370	220	190	14

Svislé uspořádání vstupu a výstupu

A1 označuje rozměr sanitárního vstupu

A2 označuje rozměr zvětšeného vstupu



ČERPADLO	A1	A2	B	C	D	E	F	G	J	K	L	M	N	P	Q	R	S	T	U	V	X
SRU1/005/H	25	-	95	113	208	15	16	40	30	5	285	49	117	80	22	114	104	80	10	179	22.5
SRU1/008/H	25	40	95	113	208	15	16	40	30	5	295	55	117	80	22	114	104	80	10	179	22.5
SRU2/013/H	25	40	105	147	252	15	22	50	32	6	339	67	124	100	12	124	124	100	12	219	30
SRU2/018/H	40	50	105	147	252	15	22	50	32	6	348	70	124	100	12	124	124	100	12	219	30
SRU3/027/H	40	50	125	175	300	22	28	61	40	8	437	67.5	161	155	15	185	155	125	14	253	37.5
SRU3/038/H	50	65	125	175	300	22	28	61	40	8	450	72	161	155	15	185	155	125	14	253	37.5
SRU4/055/H	50	65	150	213	363	25	38	80	63	10	541	78	197	200	17	234	184	150	14	307	48
SRU4/079/H	65	80	150	213	363	25	38	80	63	10	558	87	197	200	17	234	184	150	14	307	48
SRU5/116/H	65	80	175	256.5	431.5	30	45	110	70	14	627	91.5	264	200	20	240	220	180	14	345	60
SRU5/168/H	80	100	175	256.5	431.5	30	45	110	70	14	650	103	264	200	20	240	220	180	14	345	60
SRU6/260/H	100	100	190	295	485	30	48	110	70	14	748	124	267	260	20	300	250	210	14	400	70
SRU6/353/H	100	150	190	295	485	30	48	110	70	14	777	139	267	260	20	300	250	210	14	400	70

V prospektu uvedené informace byly přesné v době vydání, ale mohou se změnit bez předchozího upozornění. ALFA LAVAL je registrovaná obchodní značka vlastněná společností Alfa Laval Corporate AB.

ESE00274CS 1507

© Alfa Laval

Jak kontaktovat společnost Alfa Laval:

Kontaktní informace pro všechny země jsou průběžně aktualizovány na naší webové stránce. Informace si vyhledejte přímo na adrese www.alfalaval.com.