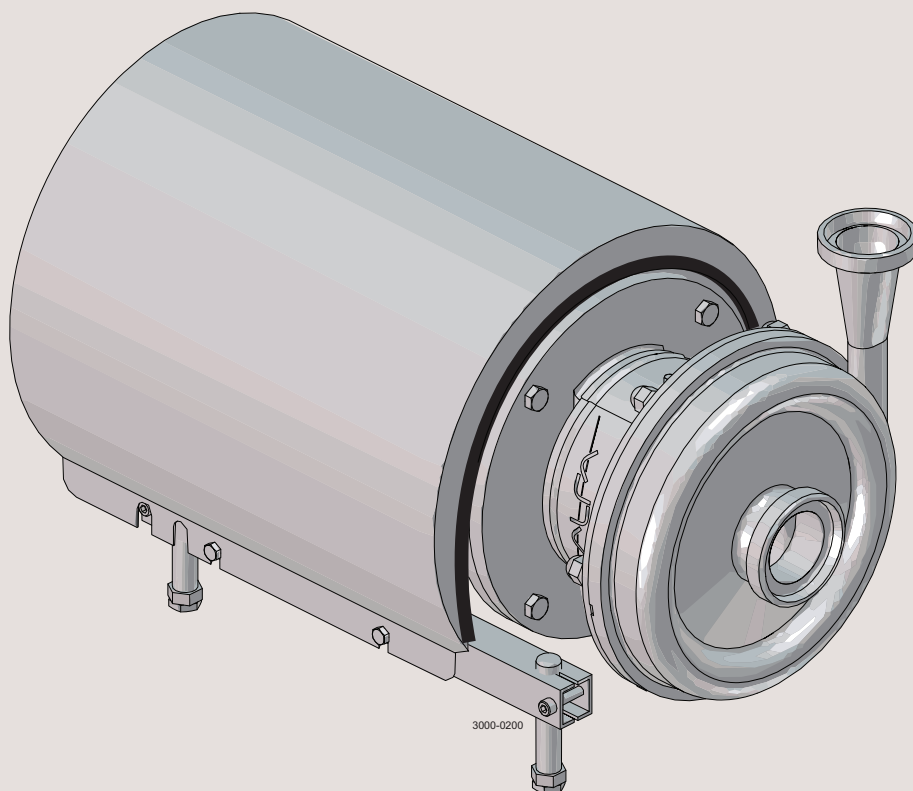




Návod k použití

Odstředivé čerpadlo LKH



ESE00698-CS29 2020-12

Překlad původních instrukcí

Zde obsažené informace byly přesné v době vydání, ale mohou se změnit bez předchozího upozornění.

1. ES Prohlášení o shodě	4
2. Bezpečnost	5
2.1. Důležité informace	5
2.2. Výstražné symboly	6
2.3. Bezpečnostní opatření	7
3. Montáž	9
3.1. Vybavení/dodávka	9
3.2. Montáž	11
3.3. Kontrola před uvedením do provozu – čerpadlo bez šroubu oběžného kola	17
3.4. Kontrola před uvedením do provozu – čerpadlo se šroubem oběžného kola	19
3.5. Informace o recyklování	20
4. Provoz	21
4.1. Provoz a ovládání	21
4.2. Odstraňování závad	23
4.3. Doporučené čištění	24
5. Údržba	26
5.1. Všeobecná údržba	26
5.2. Postup čištění	28
5.3. Demontáž čerpadla / hřídelového těsnění	29
5.4. Montáž čerpadla s jednoduchým hřídelovým těsněním	32
5.5. Montáž čerpadla / těsnění hřídele s proplachem	35
5.6. Montáž čerpadla s dvojitým mechanickým těsněním	38
5.7. Nastavení hřídele (LKH-5)	41
5.8. Seřízení hřídele (LKH-10 až -90)	43
6. Technické údaje	45
6.1. Technické údaje	45
6.2. Intervaly mazání	46
6.3. Údaje o točivém momentu	46
6.4. Hmotnost (kg)	46
6.5. Emise hluku	47
7. Seznam dílů a servisní sady	48
7.1. Sanitární verze LKH-5	48
7.2. LKH-10, -15, -20, -25, -35, -40, -50, -60, -70, -75, -85, -90 sanitární verze	49
7.3. LKH – Součásti ve styku s produktem	50
7.4. LKH – Součásti závislé na motoru	52
7.5. LKH – Hřídelové těsnění	54

1 ES Prohlášení o shodě

Revize Prohlášení o shodě 2013-12-03

Určená společnost

Alfa Laval Kolding A/S

Název společnosti

Albuen 31, DK-6000 Kolding, Dánsko

Adresa

+45 79 32 22 00

Telefonní č.

tímto prohlašuje, že

Čerpadlo

Označení

LKH-5, LKH-10, LKH-15, LKH-20, LKH-25, LKH-35, LKH-40, LKH-45, LKH-50, LKH-60, LKH-70, LKH-85, LKH-90

Typ

Sériové číslo od AAB000000001 do AAB999999999

Sériové číslo od 10.000 do 1.000.000

Sériové číslo od 100700000001 do 100799999999

je ve shodě s následující směrnici a jejími dodatky:

- Směrnice pro strojní zařízení 2006/42/ES

Tento dokument podepisuje osoba oprávněná k vytvoření technického souboru

Globální manažer kvality produktů
Hygienická doprava kapalin

Titul

Lars Kruse Andersen

Název

Kolding
Místo

2020-01-23
Datum

Podpis



*V tomto návodu jsou zvýrazněny nebezpečné postupy a jiné důležité informace.
Výstrahy jsou zvýrazněny zvláštním symbolem.
Než začnete čerpadlo používat, přečtěte si návod!*

2.1 Důležité informace

VÝSTRAHA

Označuje, že musí být dodržen zvláštní postup, aby nedošlo k vážnému zranění osob.

VAROVÁNÍ

Označuje, že je nutné dodržet zvláštní postupy, aby se předešlo poškození čerpadla.

UPOZORNĚNÍ!

Označuje důležité informace pro zjednodušení nebo ujasnění postupů.

Smyslem této příručky je poskytnout uživateli informace o tom, jak bezpečně provádět úkony s dodaným výrobkem ve všech fázích jeho životnosti.

Uživatel si vždy musí nejprve prostudovat část týkající se bezpečnosti. Následně může uživatel přeskočit až na příslušnou část, kde se řeší úkon, který potřebuje provést, nebo kde najde potřebné informace.

Toto je kompletní příručka k dodanému výrobku.

Dovednosti vyžadované u personálu:

Operátoři:

Operátoři si musí pročíst příručku k dodanému výrobku a musí jí porozumět.

Pracovníci údržby:

Pracovníci údržby si musí pročíst příručku a musí jí porozumět.

Pracovníci údržby nebo technici musí mít potřebnou kvalifikaci v požadovaném oboru, aby mohli úkony údržby provádět bezpečně.

Školené osoby:

Školené osoby mohou provádět úkony za dohledu zkušeného zaměstnance.

Všeobecná veřejnost:

Veřejnost nemá mít přístup k dodanému výrobku.

Jak kontaktovat společnost Alfa Laval

Kontaktní informace pro všechny země jsou průběžně aktualizovány na naší webové stránce. Informace si vyhledejte přímo na adrese www.alfalaval.com.

2 Bezpečnost

V tomto návodu jsou zvýrazněny nebezpečné postupy a jiné důležité informace.

Výstrahy jsou zvýrazněny zvláštním symbolem.

Než začnete čerpadlo používat, přečtěte si návod!

2.2 Výstražné symboly

Obecná výstraha:



Nebezpečné elektrické napětí:



Alkalické žiraviny:



Všechny výstrahy obsažené v tomto návodu jsou shrnuty na této stránce.

Níže uvedeným pokynům je třeba věnovat zvláštní pozornost, aby se zabránilo vážnému úrazu nebo poškození čerpadla.

2.3 Bezpečnostní opatření

Všeobecně

Vždy je třeba zajistit, že má personál praxi s operacemi zdvihání.

Vždy je třeba zajistit, aby byl zdvihací bod vyrovnán s těžištěm břemene. V případě potřeby zdvihací bod upravte.

Vždy při provádění operací zdvihání břemeno sledujte a nezdržujte se pod břemenem.

Vždy zajistěte, aby bylo zdvihací zařízení vhodné s ohledem na konkrétní čerpadlo.

Vždy používejte vhodné zdvihací vybavení na zdvihání těžkých dílů, kde je to relevantní. Kde je to vyžadováno, zapisujte operace zdvihání do příslušných deníků.

V zájmu prevence nečekaného spuštění a kontaktu se součástmi pod napětím a pohyblivými součástmi:

Vždy bezpečně odpojte napájení:

- Zařízení k odpojení napájení musí být v odpojené poloze (v poloze vypnuto) a uzamčené.

- V případě, že čerpadlo umožňuje zapojení do elektrické sítě, vyjmutí zástrčky ze zásuvky postačuje, ale pouze za podmínky, že může operátor z kteréhokoli místa, kam má přístup, zkontrolovat, že je zástrčka stále odpojená.

Vždy postupujte v souladu s pokyny příručky k instalaci a údržbě motoru.

Nikdy se během spouštění/zastavování nedotýkejte skrz vstupní/výstupní otvor rotoru. Mohlo by tak dojít k vážnému zranění.

Instalace:

Vždy důkladně prostudujte technické údaje. (Viz kapitolu 6 Technické údaje)



Čerpadlo bez šroubu oběžného kola:

Vždy, než začnete kontrolovat směr rotace, sejměte rotor.

Nikdy nespouštějte čerpadlo, když je rotor nasazený a skříň čerpadla je demontována.

Čerpadlo se šroubem oběžného kola:

Nikdy nespouštějte čerpadlo v nesprávném směru, když je v něm kapalina.

Vždy zajistěte, aby čerpadlo elektricky připojovala oprávněná osoba. (Viz pokyny k motoru.)



Provoz:

Vždy si důkladně prostudujte technické údaje. (Viz kapitolu 6 Technické údaje)

Nikdy nesahejte na čerpadlo ani potrubí, když čerpáte horké kapaliny nebo provádíte sterilizaci.

Nikdy nespouštějte čerpadlo se zablokovanou sací stranou a výtlačnou stranou.

Nikdy nespouštějte částečně nainstalovaná nebo neúplně smontovaná čerpadla



Dojde-li k úniku kapaliny, je nutné přijmout **nezbytná** opatření, protože by mohlo dojít k nebezpečným situacím.

Vždy zacházejte velmi opatrně s louhem a kyselinami.

Nikdy nepoužívejte čerpadlo pro produkty, které nejsou uvedeny v programu Alfa Laval pro výběr čerpadla.

Program Alfa Laval pro výběr čerpadla je možné získat v místní prodejní kanceláři Alfa Laval.



Údržba:

Vždy důkladně prostudujte technické údaje. (Viz kapitola 6 Technické údaje)

Nikdy čerpadlo neopravujte, když je horké.

Nikdy čerpadlo neopravujte, když je pod tlakem.

Vždy používejte originální náhradní díly Alfa Laval.



2 Bezpečnost

Všechny výstrahy obsažené v tomto návodu jsou shrnuty na této stránce.

Níže uvedeným pokynům je třeba věnovat zvláštní pozornost, aby se zabránilo vážnému úrazu nebo poškození čerpadla.

Motory s mazacími hlavicemi:

Vždy mažte podle doporučených procesů výrobců motorů.

Jsou-li k dispozici mazivové ventilační kuželky, **vždy** je před přidáním maziva vyjměte.

Vždy zkontrolujte typový štítek motoru pro zjištění typu maziva a intervalů promazávání.



Přeprava:

Přeprava čerpadla nebo čerpadlové jednotky:

Nikdy nezvedejte čerpadlo jinak, než je popsáno v této příručce.

Vždy vypustěte všechnu kapalinu nacházející se ve výtlačné výšce čerpadla a v jeho příslušenství.

Vždy zkontrolujte, že nemůže dojít k úniku maziva.

Čerpadlo **vždy** přepravujte v poloze nastojato.

Dbejte na to, aby byla jednotka během přepravy **vždy** bezpečně uchycena.

Při přepravě používejte **vždy** původní obal nebo obal jemu podobný

Vždy používejte vhodné přepravní zařízení, např. vysokozdvížený nebo paletový vozík.

Skladování:

Jako vodítka společnost Alfa Laval doporučuje:

- skladovat dodaný výrobek tak, jak byl dodán, v originálním obalu,
 - chránit otvory proti vniknutí jakýchkoli předmětů,
 - povrchy z oceli (nikoli nerezové) chránit aplikací malého množství oleje či maziva,
 - skladovat výrobek na čistém a suchém místě, kam nedopadá přímé sluneční záření ani UV paprsky,
 - rozsah teplot: -5 až 40 °C,
 - relativní vlhkost do 60 %,
 - vyhněte se expozici korozivním látkám (též ve vzduchu).
-

3.1 Vybalení/dodávka

Krok 1

Když manipulujete s čerpadlem, používejte vždy zdvihací zařízení (viz technické údaje).

POZOR

Společnost Alfa Laval neodpovídá za škody vzniklé nesprávným vybalením.

VÝSTRAHA:

Některé konfigurace čerpadel se mohou naklánět, a tím způsobit zranění nohou nebo prstů. Není-li čerpadlo namontováno v procesním potrubí, mělo by se pod adaptérem podepřít.

Krok 2

Ze vstupního a výstupního hrdla odstraňte balicí materiál.

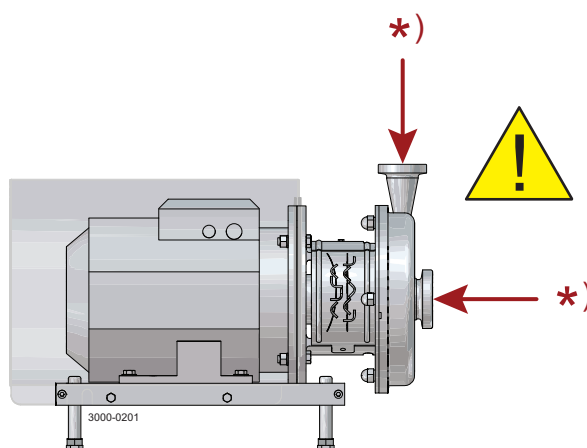
Vstupní a výstupní hrdlo se nesmí poškodit.

Nesmí se poškodit připojovací hrdla pro proplachovou kapalinu, jsou-li instalována.

*) Odstraňte balicí materiál!

Zkontrolujte obsah dodávky:

1. kompletní čerpadlo,
2. dodací list,
3. pokyny k motoru,

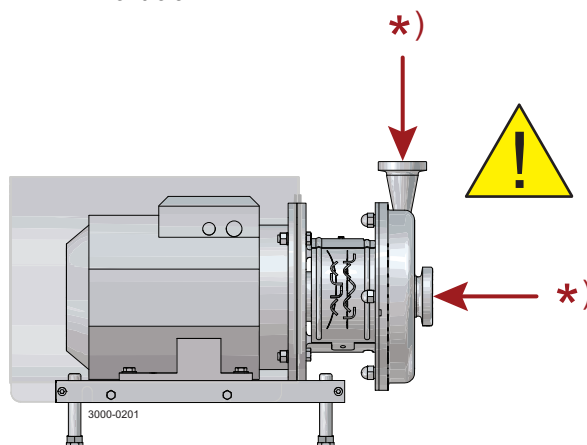


Krok 3

Zkontrolujte čerpadlo na viditelné poškození během přepravy.

*) Odstraňte balicí materiál!

Kontrola!

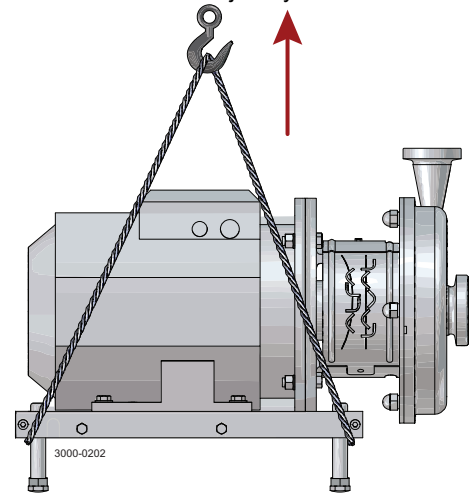


3 Montáž

Krok 4

Před zdviháním čerpadla vždy demontujte bezpečnostní kryt, je-li použit.

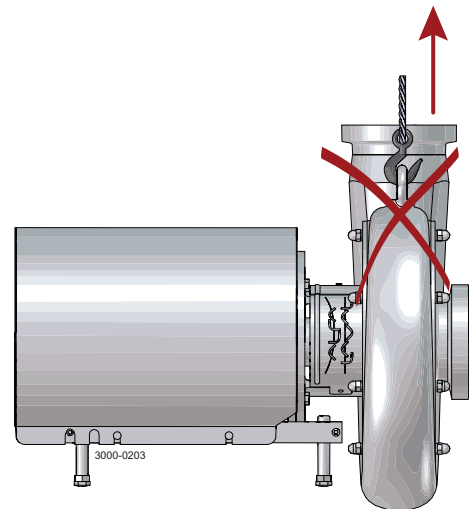
Před zvedáním demontujte kryt!



Krok 5

POUZE LKH-85 a LKH-90

Chcete-li zvednout čerpadlo v krytu, nikdy **NEPOUŽÍVEJTE** šroub s okem. Šroub s okem je určen pouze pro demontáž krytu.



Přečtěte si pečlivě uvedené pokyny a věnujte zvláštní pozornost výstražným upozorněním! Před použitím vždy čerpadlo zkontrolujte. - Viz kontrola před použitím v části 3.3 Kontrola před uvedením do provozu – čerpadlo bez šroubu oběžného kola. Čerpadla větších rozměrů jsou velmi těžká. Proto společnost Alfa Laval doporučuje při manipulaci s čerpadlem použít zdvihací zařízení.

3.2 Montáž

Krok 1



Vždy si důkladně prostudujte technické údaje.
(Viz kapitolu 6 Technické údaje)



Při manipulaci s čerpadlem **vždy** použijte zdvihací zařízení.



Vždy zajistěte, aby čerpadlo elektricky připojovala oprávněná osoba. (Viz pokyny k motoru).

VAROVÁNÍ

Společnost Alfa Laval nemůže nést odpovědnost za nesprávnou instalaci.

VAROVÁNÍ

Je-li čerpadlo úmyslně nebo neúmyslně zastaveno, nebrání zpětnému toku. Může-li zpětný tok způsobit rizikové situace, je třeba přijmout bezpečnostní opatření, například instalovat zpětný ventil zabraňující výše uvedeným situacím.

VAROVÁNÍ

V případě, že bylo čerpadlo delší dobu uskladněno, existuje riziko, že se mohou povrchy těsnění k sobě vzájemně přilepit, což při spuštění čerpadla způsobilo poškození těsnění. Před spuštěním čerpadla se otáčením rukou ujistěte, že je možné hřídel čerpadla otáčet.

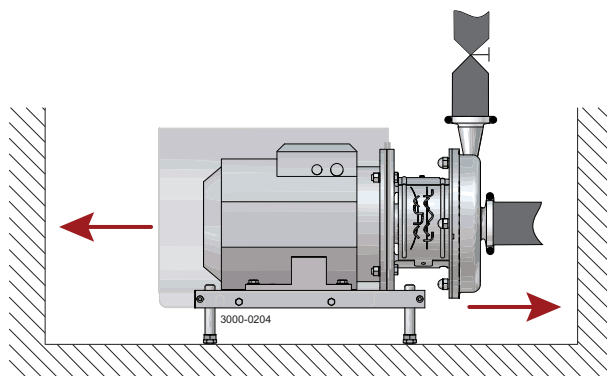
VÝSTRAHA:

Společnost Alfa Laval doporučuje, aby bylo odpojovací zařízení na přívodu napájení ve shodě s technickou normou EN60204-1. Odpojovací zařízení na přívodu napájení vždy po montáži a před pokračováním montáže bezpečně odpojte.

Krok 2

Zajistěte minimálně 0,5 m velký manipulační prostor okolo čerpadla.

Ujistěte se, že podlaha/rám unese hmotnost čerpadla. Viz technické parametry a další požadavky na prostředí v části 6. Ujistěte se, že je hmotnost čerpadla rovnoměrně rozložena na všechny čtyři nohy.



3 Montáž

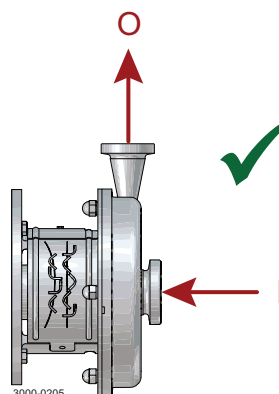
Přečtěte si pečlivě uvedené pokyny a věnujte zvláštní pozornost výstražným upozorněním! Před použitím vždy čerpadlo zkontrolujte. - Viz kontrola před použitím v části 3.3 Kontrola před uvedením do provozu – čerpadlo bez šroubu oběžného kola. Čerpadla větších rozměrů jsou velmi těžká. Proto společnost Alfa Laval doporučuje při manipulaci s čerpadlem použít zdvihací zařízení.

Krok 3

Zkontrolujte, zda je směr průtoku čerpadlem správný.

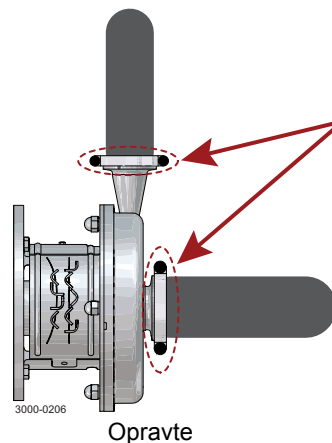
O: Výstup

I: Vstup



Krok 4

1. Ověřte, že potrubí je správně vedeno.
2. Zkontrolujte těsnost spojů.
3. Nezapomeňte na těsnící kroužky. Málo ohybů



Krok 5

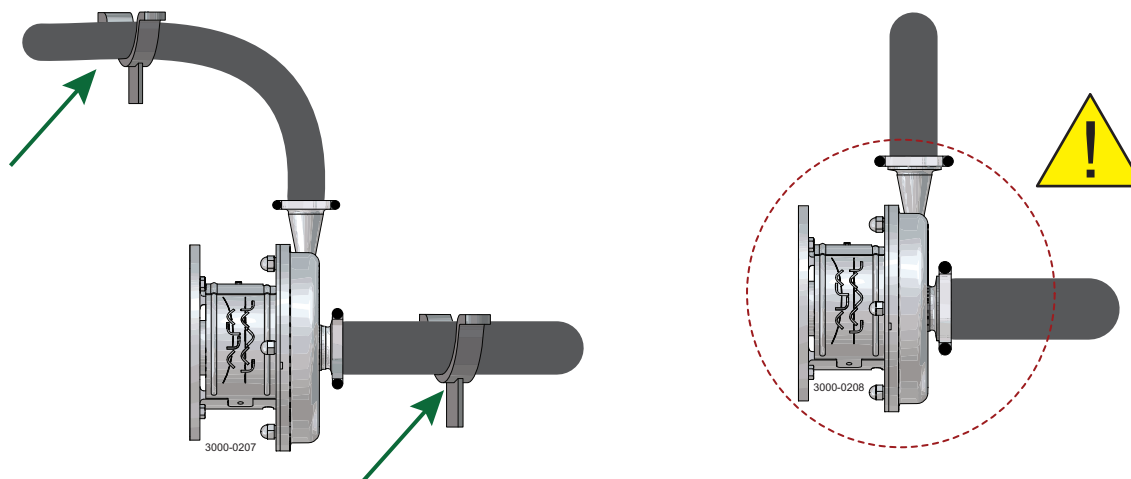
Čerpadlo zbytečně nepřetěžujte.

Potrubí musí být samonosné.

Zvláštní pozornost věnujte:

- Vibrace.
- teplotní roztažnost potrubí,
- Nadměrné svařování.
- Přetěžování potrubí.

Příklad samonosného potrubí.

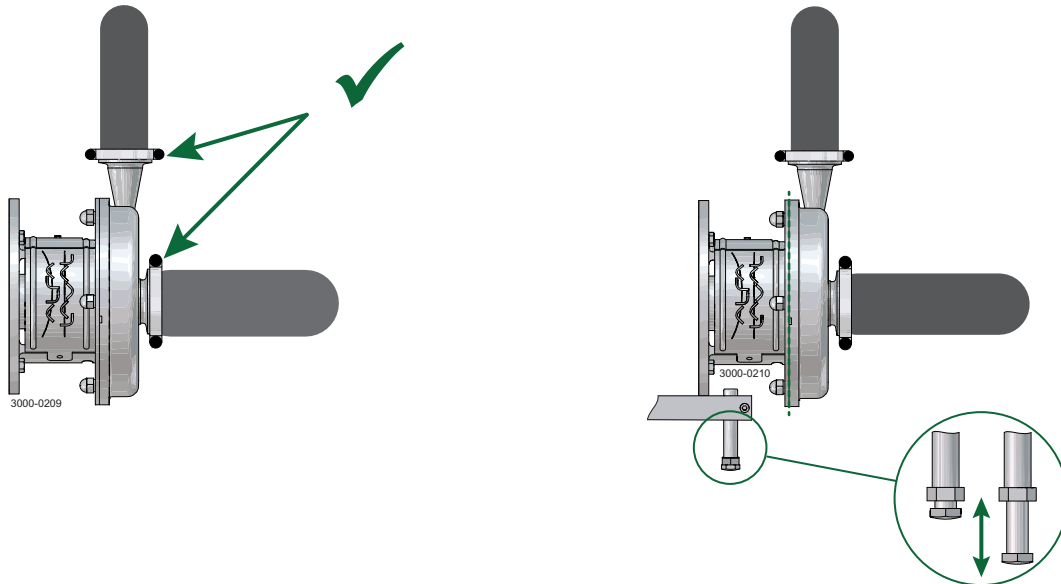


Přečtěte si pečlivě uvedené pokyny a věnujte zvláštní pozornost výstražným upozorněním! Před použitím vždy čerpadlo zkontrolujte. - Viz kontrola před použitím v části 3.3 Kontrola před uvedením do provozu – čerpadlo bez šroubu oběžného kola. Čerpadla větších rozměrů jsou velmi těžká. Proto společnost Alfa Laval doporučuje při manipulaci s čerpadlem použít zdvihací zařízení.

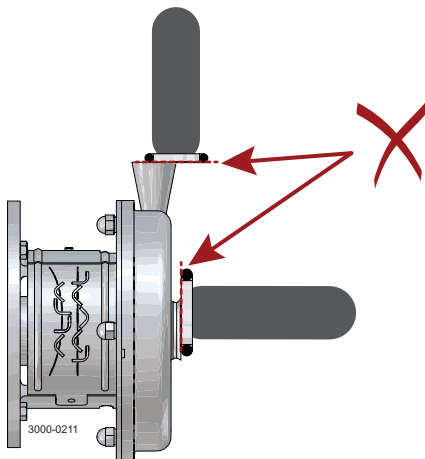
Krok 6

Zajistěte správné vyrovnaní vstupu a výstupu čerpadla s potrubním systémem.

Vyrovnaní lze provést seřízením noh čerpadla.



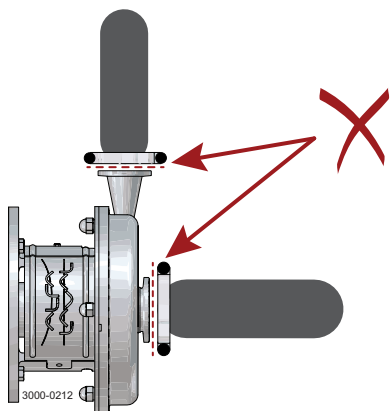
Střed vstupu a výstupu musí být zarovnan se středem potrubního systému.



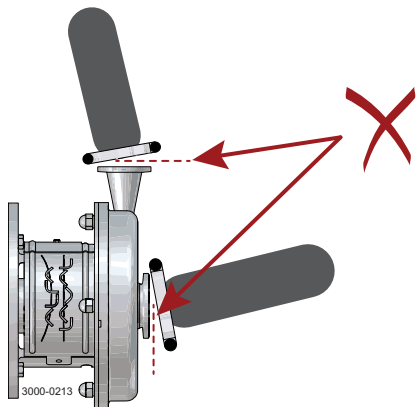
3 Montáž

Přečtěte si pečlivě uvedené pokyny a věnujte zvláštní pozornost výstražným upozorněním! Před použitím vždy čerpadlo zkontrolujte. - Viz kontrola před použitím v části 3.3 Kontrola před uvedením do provozu – čerpadlo bez šroubu oběžného kola. Čerpadla větších rozměrů jsou velmi těžká. Proto společnost Alfa Laval doporučuje při manipulaci s čerpadlem použít zdvihací zařízení.

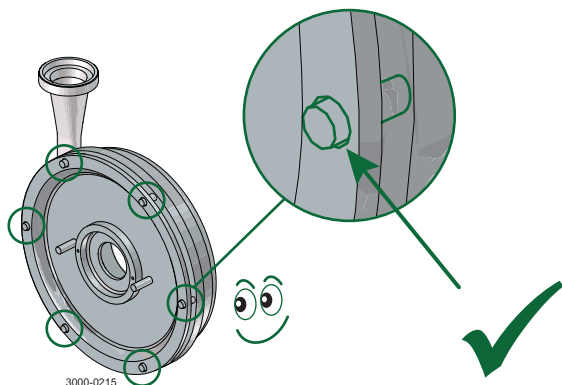
Mezi přípojkami na vstupu čerpadla a vstupní trubce a na výstupu čerpadla a výstupní trubce nesmí být žádné mezery.



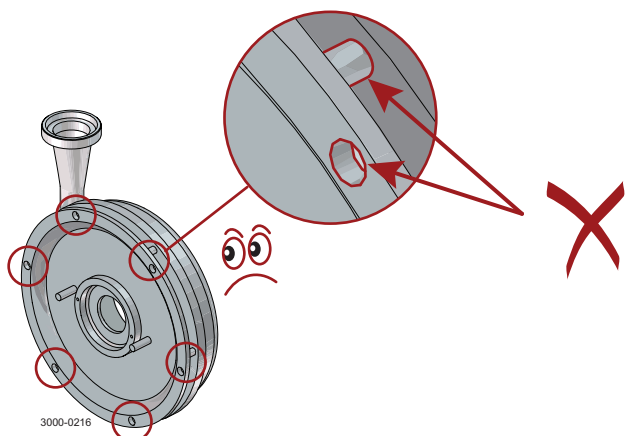
Mezi přípojkami na vstupu čerpadla a vstupní trubce a na výstupu čerpadla a výstupní trubce nesmí být žádný úhel.



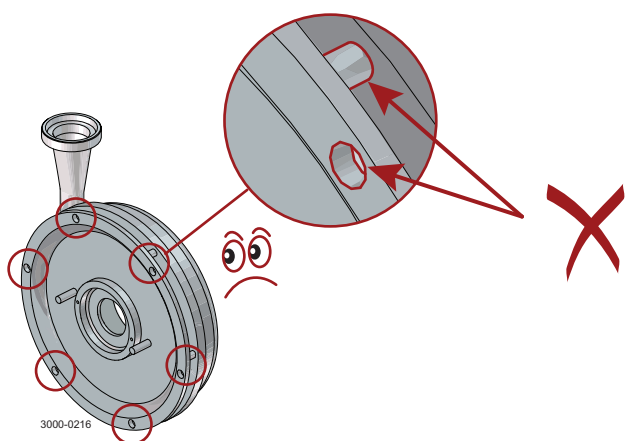
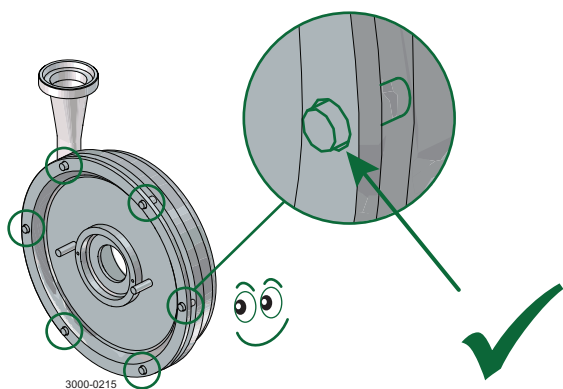
Zajistěte správné vyrovnaní krytu čerpadla a zadní desky čerpadla. Není dovolen žádný úhel. Vyrovnaní lze provést seřízením noh čerpadla.



Přečtěte si pečlivě uvedené pokyny a věnujte zvláštní pozornost výstražným upozorněním! Před použitím vždy čerpadlo zkontrolujte. - Viz kontrola před použitím v části 3.3 Kontrola před uvedením do provozu – čerpadlo bez šroubu oběžného kola. Čerpadla větších rozměrů jsou velmi těžká. Proto společnost Alfa Laval doporučuje při manipulaci s čerpadlem použít zdvihací zařízení.



Zajistěte, aby byly závrtné šrouby ve skřini vyrovnány s otvory v zadní desce.



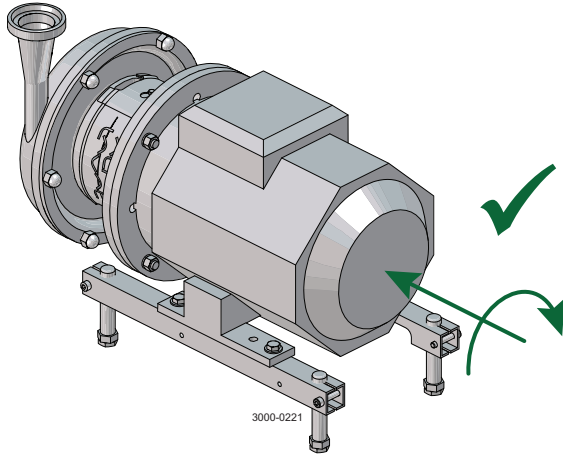
Poznámka

V případě úniku v těsnění hřídele bude médium odkapávat ze štěrbin na spodní straně adaptéru. V případě úniku v těsnění hřídele doporučuje společnost Alfa Laval pod štěrbinu umístit odkapovou vanu pro zachycení unikajícího média.

3 Montáž

Přečtěte si pečlivě uvedené pokyny a věnujte zvláštní pozornost výstražným upozorněním! Před použitím vždy čerpadlo zkontrolujte. - Viz kontrola před použitím v části 3.3 Kontrola před uvedením do provozu – čerpadlo bez šroubu oběžného kola. Čerpadla větších rozměrů jsou velmi těžká. Proto společnost Alfa Laval doporučuje při manipulaci s čerpadlem použít zdvihací zařízení.

Před montáží a spuštěním čerpadla se vždy ujistěte, že je na zařízení přítomen a správně namontován štít adaptéru a kryt ventilátoru motoru a že přístup k otáčejícím se součástem není možný.



Pečlivě si prostudujte pokyny a věnujte zvláštní pozornost výstrahám! Čerpadla LKH-5 až LKH-60 se ve standardním provedení dodávají s oběžným kolem bez šroubu, ale mohou přijít i se šroubem. Před spuštěním zkontrolujte směr rotace rotoru. - Viz indikační štítek na čerpadle.

3.3 Kontrola před uvedením do provozu – čerpadlo bez šroubu oběžného kola

Krok 1

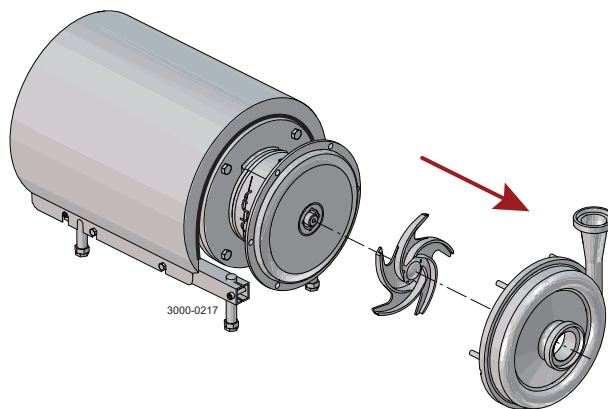


Vždy, než začnete kontrolovat směr rotace, sejměte rotor.



Nikdy nespouštějte čerpadlo, když je rotor nasazený a skříň čerpadla je demontována.

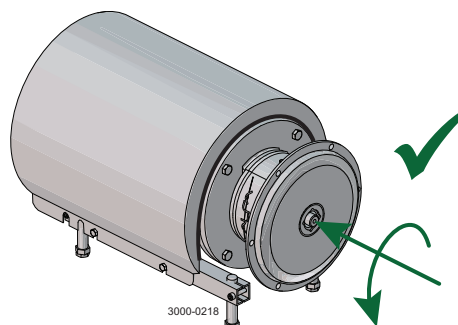
1.
 - A. LKH-5: Sejměte šrouby (56), pružinové podložky (56a), svorky (55 + 55a) a skříň čerpadla (29).
 - B. LKH-10 až -60: Demontujte kloboučkové matice (24), podložky (24a) a skříň čerpadla (29).
2. Sejměte oběžné kolo (27) (viz také pokyny v části 5.4 Montáž čerpadla s jednoduchým hřídelovým těsněním).



Krok 2

Výstraha: Během zkoušky otáčení se nepřibližujte hřídeli a zajistěte, aby se jí nepřibližoval ani nikdo jiný.

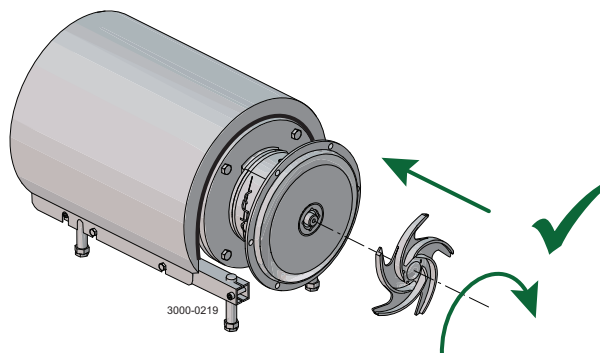
1. Připojte napájení.
2. Motor na okamžik zapněte a ihned vypněte.
3. Ověřte, že směr rotace vývodového hřídele (7) je při pohledu ze vstupní strany proti směru hodinových ručiček.
4. Proveďte bezpečné odpojení napájení.



Vývodový hřídel

Krok 3

Oběžné kolo (27) nasadte a utáhněte.

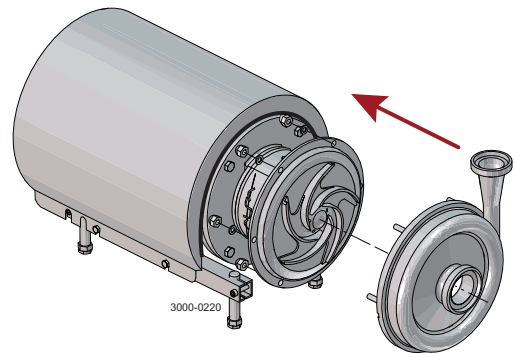


3 Montáž

Pečlivě si prostudujte pokyny a věnujte zvláštní pozornost výstrahám! Čerpadla LKH-5 až LKH-60 se ve standardním provedení dodávají s oběžným kolem bez šroubu, ale mohou přijít i se šroubem. Před spuštěním zkontrolujte směr rotace rotoru. - Viz indikační štítek na čerpadle.

Krok 4

1. Nasadte skříň čerpadla (29).
2.
 - A. LKH-5: Nasadte svorky (55 + 55a), pružinové podložky (56a) a dotáhněte šrouby (56)
 - B. LKH-10 až -60: Namontujte podložky (24a) a utáhněte kloboučkové matice (24) dle hodnot točivého momentu v kapitole 6 Technické údaje



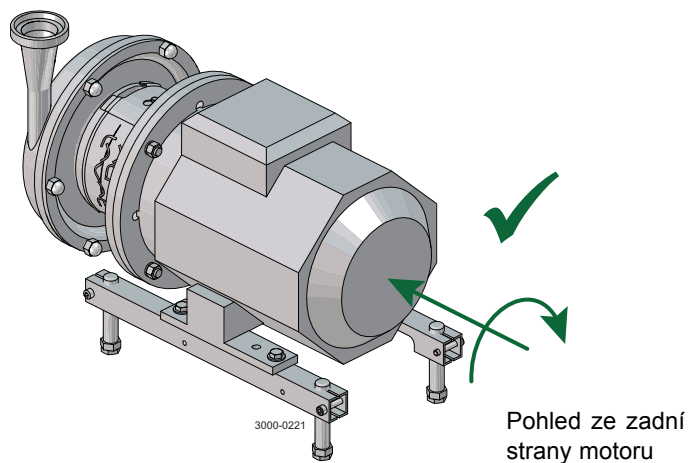
Pečlivě si prostudujte pokyny a věnujte zvláštní pozornost výstrahám! Čerpadla LKH-5 až LKH-60 se ve standardním provedení dodávají s oběžným kolem bez šroubu, ale mohou přijít i se šroubem. Před spuštěním zkontrolujte směr rotace rotoru. - Viz indikační štítek na čerpadle.

3.4 Kontrola před uvedením do provozu – čerpadlo se šroubem oběžného kola



Nikdy nespouštějte čerpadlo v nesprávném směru, když je v něm kapalina.

1. Připojte napájení.
2. Motor na okamžik zapněte a ihned vypněte.
3. Ověřte, že směr rotace ventilátoru motoru je ve směru hodinových ručiček při pohledu ze zadní strany motoru.
4. Proveďte bezpečné odpojení napájení.



3 Montáž

Pečlivě si prostudujte pokyny a věnujte zvláštní pozornost výstrahám! Čerpadla LKH-5 až LKH-60 se ve standardním provedení dodávají s oběžným kolem bez šroubu, ale mohou přijít i se šroubem. Před spuštěním zkontrolujte směr rotace rotoru. - Viz indikační štítek na čerpadle.

3.5 Informace o recyklování

Rozbalení výrobku

- Obalové materiály obsahují dřevo, plasty, kartónové krabice a v některých případech kovové pásy.
- Dřevo a kartónové krabice lze opakovaně použít, recyklovat nebo použít jako zdroj energie.
- Plasty je třeba recyklovat nebo pálit v licencované spalovně odpadků.
- Kovové pásy je třeba odeslat k recyklaci materiálů.

Údržba

- Během provádění údržby jsou vyměňovány oleje a opotřebené části stroje.
- Veškeré kovové součásti je třeba odeslat k recyklaci materiálů.
- Opotřebené nebo vadné elektronické součásti je třeba odeslat licencovanému zpracovateli k recyklaci materiálů.
- Oleje a nekovové opotřebené součásti musí být likvidovány podle místně platných předpisů.

Likvidace

- Po skončení životnosti je třeba zařízení recyklovat podle příslušných místně platných předpisů. Kromě zařízení samotného musí být posouzeny a správným způsobem zpracovány veškeré zbytky nebezpečných zpracovávaných kapalin. Pokud máte pochybnosti nebo pokud chybí příslušné místní předpisy, kontaktujte prodejní kancelář Alfa Laval.
-

Přečtěte si pečlivě uvedené pokyny a věnujte zvláštní pozornost výstražným upozorněním!

4.1 Provoz a ovládání

Krok 1



Vždy důkladně prostudujte technické údaje. Viz kapitola 6 Technické údaje

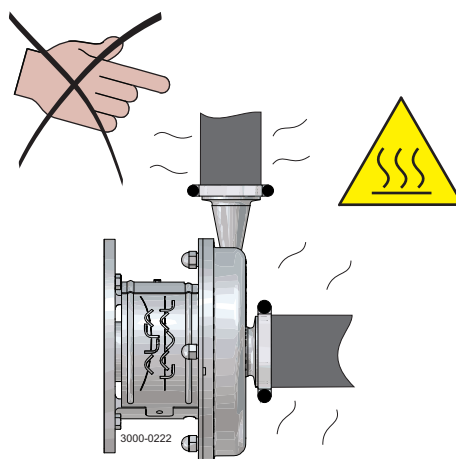
VAROVÁNÍ

Společnost Alfa Laval neodpovídá za škody vzniklé nesprávným provozem/obsluhou.

Krok 2



Nikdy nesahejte na čerpadlo ani potrubí, když čerpáte horké kapaliny nebo provádíte sterilizaci.

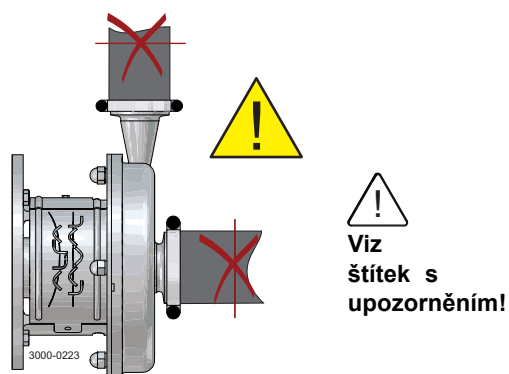


Krok 3



Nikdy nespouštějte čerpadlo se zablockovanou sací stranou a výtlačnou stranou.

Nebezpečí výbuchu



4 Provoz

Přečtěte si pečlivě uvedené pokyny a věnujte zvláštní pozornost výstražným upozorněním!

Krok 4

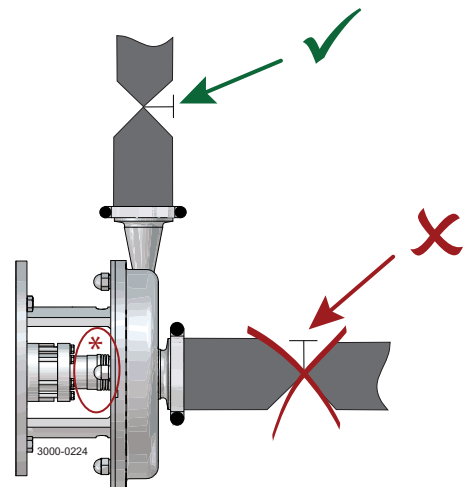
VAROVÁNÍ

Ucpávka hřídele nesmí být provozována na sucho.

VAROVÁNÍ

Nikdy neškrťte vstupní stranu.

*) Nespouštějte nasucho



Krok 5

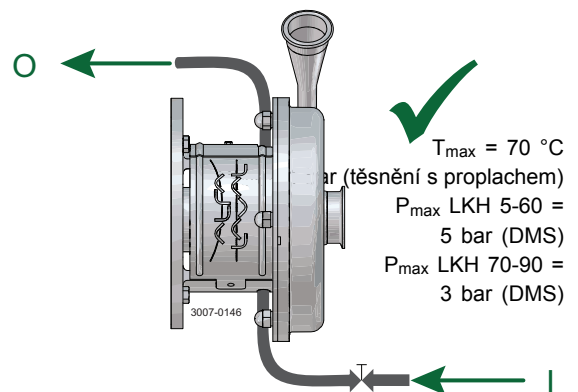
Dvojité mechanické těsnění hřídele/těsnění s proplachem:

1. Správně připojte přívod kapaliny pro proplach. (1/8" G).
2. Přívod vody správně regulujte.

*Pro LKH-85: připojte vstup/výstup kapaliny pro proplach přímo na těleso pro proplach. (trubka \varnothing 6).

O: Výstup

I: Vstup

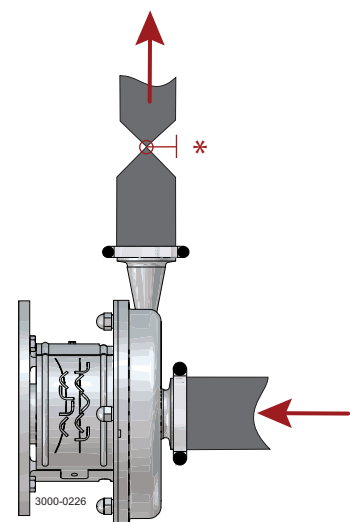


Krok 6

Regulace:

Výkon a příkon se sníží:

- *) Přiškrcením výtlačné strany čerpadla.
- Snížením průměru rotoru.
- Snížením otáček motoru.



Věnujte pozornost možným poruchám.
Přečtěte si pečlivě uvedené pokyny.

4.2 Odstraňování závad

POZOR!

Před výměnou opotřebovaných součástí si pečlivě přečtěte pokyny pro údržbu.

Porucha	Příčina/následek	Odstranění
Přetížení motoru	<ul style="list-style-type: none"> - Čerpání viskózních kapalin - Čerpání kapalin s velkou hustotou - Nízký výstupní tlak (protitlak) - Vrstvení sraženin z kapaliny 	<ul style="list-style-type: none"> - Větší motor nebo menší rotor - Větší protitlak (škrcení) - Časté čištění
Kavitace: <ul style="list-style-type: none"> - Poškození - Snížení tlaku (někdy až na nulu) - Zvýšení úrovně hlučnosti 	<ul style="list-style-type: none"> - Nízký vstupní tlak - Vysoká teplota kapaliny 	<ul style="list-style-type: none"> - Zvyšte vstupní tlak - Snižte teplotu kapaliny - Snižte pokles tlaku před čerpadlem - Snižte otáčky
Netěsnost hřídelového těsnění	<ul style="list-style-type: none"> - Chod nasucho - Nesprávná tvrdost pryže - V kapalině jsou abrazivní částice 	Vyměňte: Všechny součásti podléhající opotřebení (viz) V případě potřeby: <ul style="list-style-type: none"> - Vyměňte za těsnící kroužek z jiné pryže - Vyberte stacionární a rotační těsnící kroužek v provedení karbid křemíku/karbid křemíku.
Únik z těsnícího O-kroužku	Nesprávná tvrdost pryže	Vyměňte za těsnící kroužek z jiné pryže

4 Provoz

Toto čerpadlo je konstruováno pro systémové čištění (CIP). CIP = čištění na místě.

Pečlivě si prostudujte uvedené pokyny a zvláštní pozornost věnujte výstražným upozorněním!

NaOH = hydroxid sodný.

HNO₃ = kyselina dusičná.

4.3 Doporučené čištění

Krok 1



Vždy zacházejte velmi opatrně s louhem a kyselinami.

Vždy dodržujte pokyny uvedené v bezpečnostním listu čisticího prostředku.

Nebezpečí poleptání!



Zásadně používejte pryžové rukavice!

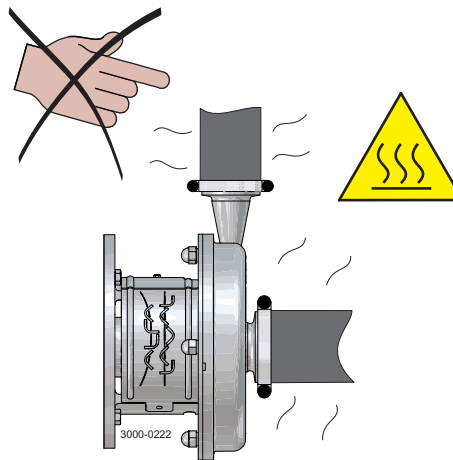


Zásadně používejte ochranné brýle!

Krok 2



Nikdy se nedotýkejte čerpadla ani potrubí při sterilizaci.



Krok 3

Příklady čisticích prostředků: Používejte čistou vodu bez chloridů.

1. 1 % (hmot.) NaOH při 70 °C (158 °F).

1 kg (2,2 lb) NaOH + 100 l (26,4 gal) voda = Čisticí prostředek.

2,2 l (0,6 gal) 33 % NaOH + 100 l (26,4 gal) voda = Čisticí prostředek.

2. 0,5 % (hmot.) HNO₃ při 70 °C (158 °F).

0,7 l (0,2 gal) 53 % HNO₃ + 100 l (26,4 gal) voda = Čisticí prostředek.

1. Vyhněte se přílišné koncentraci čisticího roztoku
⇒ Dávkujte postupně!
2. Nastavte tok čisticího prostředku do procesu.
Sterilizace mléka/viskózních kapalin.
⇒ Zvětšete tok čisticího prostředku!

Toto čerpadlo je konstruováno pro systémové čištění (CIP). CIP = čištění na místě.
Pečlivě si prostudujte uvedené pokyny a zvláštní pozornost věnujte výstražným upozorněním!
NaOH = hydroxid sodný.
HNO₃ = kyselina dusičná.

Krok 4



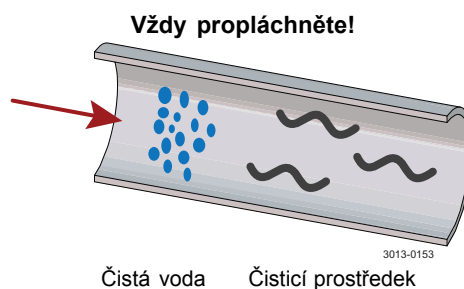
Po použití čisticího prostředku **vždy** propláchněte zařízení čistou vodou.

UPOZORNĚNÍ!

Čisticí prostředky je nutné skladovat/likvidovat v souladu s platnými předpisy a směnicemi.

POZNÁMKA:

Pokud jsou čerpadla sterilizována pomocí páry, norma 3A vyžaduje takový provozní systém, který se automaticky vypne v případě, že je tlak produktu v systému nižší než atmosférický tlak, a nemůže být znovu spuštěn, dokud systém nebude opět sterilizován.



5 Údržba

Čerpadlo pečlivě udržujte. Přečtěte si pečlivě uvedené pokyny a věnujte zvláštní pozornost výstražným upozorněním!
Vždy mějte náhradní ucpávky hřídele a gumová těsnění skladem.
Viz samostatné pokyny k motoru.
Zkontrolujte funkci čerpadla po opravě, čerpadlo musí pracovat lehce.

5.1 Všeobecná údržba

Krok 1



Vždy důkladně prostudujte technické údaje. (Viz kapitola 6 Technické údaje)



Při provádění úkonů oprav na čerpadle **vždy** bezpečně vypněte napájení.

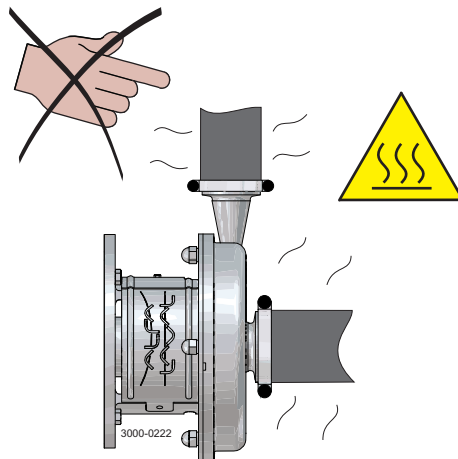
UPOZORNĚNÍ!

Veškerý opotřebovaný materiál se musí skladovat a likvidovat v souladu s platnými předpisy.

Krok 2



Nikdy čerpadlo neopravujte, když je horké.



Krok 3



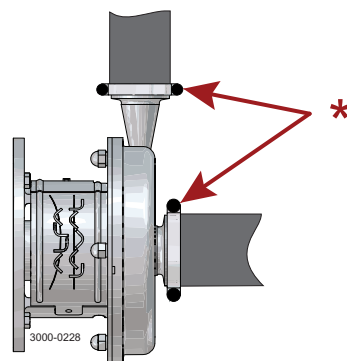
Nikdy čerpadlo neopravujte, když je pod tlakem.

VAROVÁNÍ

Po odpojení motoru ze sítě při údržbě proveďte správné zapojení přívodu.

VAROVÁNÍ

Věnujte zvláštní pozornost výstrahám!



*) Je nutný atmosférický tlak!

Krok 4

Doporučené náhradní díly:

Objednejte si servisní sady ze seznamu servisních sad (viz kapitola 7 Seznam dílů a servisní sady).

Objednání náhradních dílů:

Obraťte se na prodejní kancelář společnosti Alfa Laval.

Poznámka:

Je-li čerpadlo dodáváno s FEP O-kroužky, společnost Alfa Laval doporučuje výměnu O-kroužku skříně při údržbě čerpadla.

Čerpadlo pečlivě udržujte. Přečtěte si pečlivě uvedené pokyny a věnujte zvláštní pozornost výstražným upozorněním!
Vždy mějte náhradní ucpávky hřídele a gumová těsnění skladem.
Viz samostatné pokyny k motoru.
Zkontrolujte funkci čerpadla po opravě, čerpadlo musí pracovat lehce.

Bezpečnostní kontrola

Každých 12 měsíců je třeba provést vizuální kontrolu štítu adaptéru a krytu ventilátoru motoru.

Pokud dojde ke ztrátě nebo poškození štítu nebo krytu, především v případech, kdy ztráta či poškození vede ke zhoršení bezpečnostních parametrů, je třeba provést výměnu.

Upevňovací prvky štítu a krytů je možné vyměňovat pouze za upevňovací prvky stejného nebo rovnocenného typu.

Kritéria akceptace při kontrole:

- Není možné dosáhnout na hřídel či ventilátor.
- Štít a kryt jsou bezpečně upevněny.
- Zkontrolujte, že jsou šrouby utaženy.

Postup v případě neschválení:

- Opravte a/nebo vyměňte štít či kryt.

	Hřídelové těsnění	Pryžová těsnění	Ložiska motoru
Preventivní údržba	Vyměňte po 12 měsících: (jednosměnný provoz) kompletní hřídelové těsnění	Vyměňte při výměně ucpávky hřídele.	
Údržba po vzniku netěsnosti (netěsnost se normálně zvyšuje postupně)	Výměna na konci směny: Kompletní hřídelové těsnění	Vyměňte při výměně ucpávky hřídele.	
Plánovaná údržba	<ul style="list-style-type: none"> - Pravidelné kontroly těsnosti a hladkého chodu - Ved'te záznamy o čerpadle. - Použít statistiku pro plánování Výměna při netěsnosti: Kompletní hřídelové těsnění	Vyměňte při výměně ucpávky hřídele.	Doporučujeme provádět každoroční kontrolu. <ul style="list-style-type: none"> - Vyměňte celé ložisko, je-li opotřebené. - Ujistěte se, že je ložisko axiálně zajištěno (Viz pokyny k motoru)
Mazání (Používejte mazivo nebo olej schválené pro potravinářství)	Před upevněním Promažte O-kroužky silikonovým mazivem nebo silikonovým olejem.	Před upevněním Silikonové mazivo nebo silikonový olej	Viz část 6.2 Intervaly mazání

Kontrola před uvedením do provozu

UPOZORNĚNÍ!

Po odpojení motoru ze sítě při údržbě proveďte správné zapojení přívodu.
(Viz kontrola před uvedením do provozu v části 3 Montáž).

Zvláštní pozornost věnujte varováním!

1. Motor na okamžik zapněte a ihned vypněte
2. Ověřte, zda čerpadlo pracuje hladce.

5 Údržba

5.2 Postup čištění

Postup čištění zanesené závitové díry pro šroub rotoru:

Výstraha: Vždy dodržujte pokyny uvedené v bezpečnostním listu čisticího prostředku.

1. Odstraňte vývodový hřídel (7) dle části 4 Servisní příručky.
2. Ponořte vývodový hřídel na 5 minut do nádrže COP (Cleaning out of Place – čištění mimo místo) s 2% alkalickou lázní
3. Když je slepá závitová díra pro šroub rotoru ponořená, dvě minuty ji razantně drhněte zevnitř i zvenčí pomocí čistého sanitárního kartáčku na čištění trubek o průměru 1/2“.
4. Namočte vývodový hřídel (7) na 5 minut do kyselé lázně a poté vydrhněte slepou závitovou díru dle popisu v kroku 3 výše.
5. Slepou závitovou díru řádně opláchněte čistou vodou a vysušte čistým vzduchem.
6. Tamponem otestujte vnitřek závitové díry, zda je čistý.
7. Pokud je stále špinavý, opakujte kroky 2 až 6 uvedené výše, dokud nebude čistý.

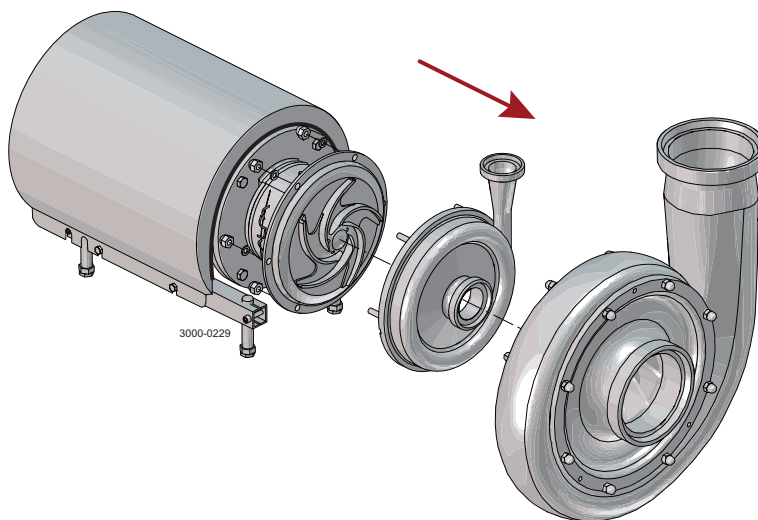
Pokud otvor nelze vyčistit nebo nemáte dostatek času, nainstalujte nový (náhradní) vývodový hřídel (7).

Přečtěte si pečlivě uvedené pokyny. Položky obsahují odkazy na část se seznamem dílů a servisních sad.
 Odpad likvidujte dle správného postupu.
 * : Vztahuje se na hřídelové těsnění.

5.3 Demontáž čerpadla / hřídelového těsnění

Krok 1

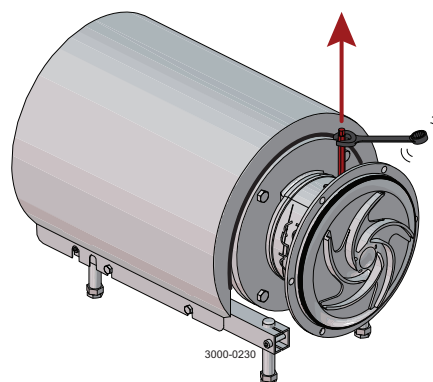
1.
 - A. LKH-5: Sejměte šrouby (56), pružinové podložky (56a), svorky (55 + 55a) a skříň čerpadla (29).
 - B. LKH-10 až 90: Odšroubujte kloboučkové matice (24) a demontujte podložky (24a) a skříň čerpadla (29).



LKH-85 a LKH-90

Krok 2

Proplachované / dvojité mechanické těsnění hřídele:
 trubky (42) se odšroubují pomocí klíče.



*

5 Údržba

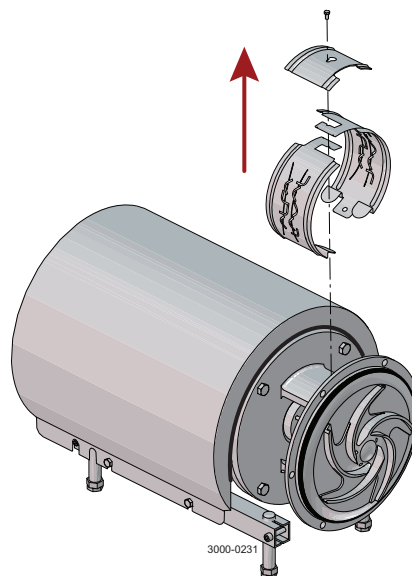
Přečtěte si pečlivě uvedené pokyny. Položky obsahují odkazy na část se seznamem dílů a servisních sad.

Odpad likvidujte dle správného postupu.

* : Vztahuje se na hřídelové těsnění.

Krok 3

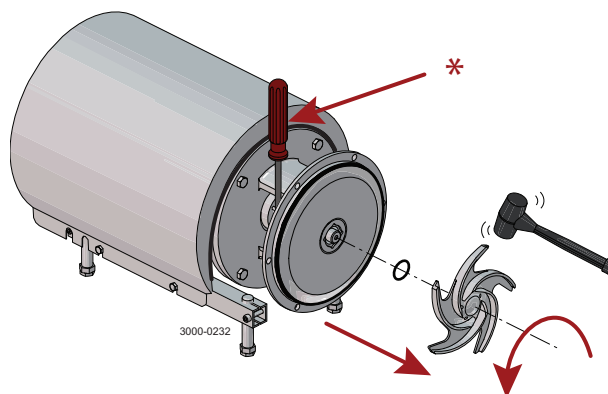
Odstraňte šroub (23) a bezpečnostní kryt (22).



Krok 4

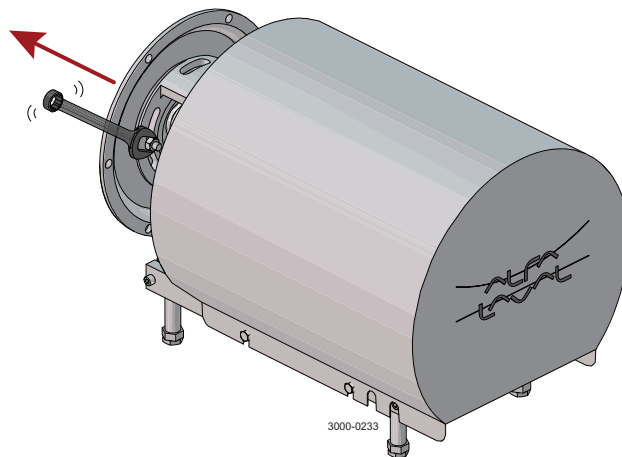
1. Sejměte šroub rotoru (36), pokud je instalován.
2. Sejměte rotor (27). Je-li nutné, povolte rotor tak, že lehce poklepete na lopatky rotoru.
3. Sejměte O-kroužek (38) z rotoru, pokud je instalován.

*) Přidržíte šroubovákem!



Krok 5

1. Vytáhněte O-kroužek (26) ze zadní desky (25).
2. Odšroubujte matice (20) a sejměte podložky (21) a pak zadní desku.



Přečtěte si pečlivě uvedené pokyny. Položky obsahují odkazy na část se seznamem dílů a servisních sad.

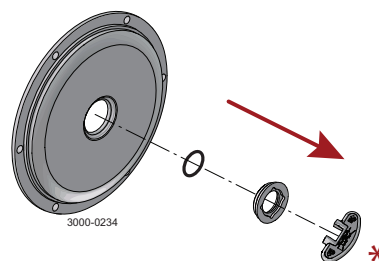
Odpad likvidujte dle správného postupu.

* : Vztahuje se na hřídelové těsnění.

Krok 6

1. Odstraňte stacionární těsnicí kroužek (11).
2. Sejměte O-kroužek (12) ze zadní desky (25).

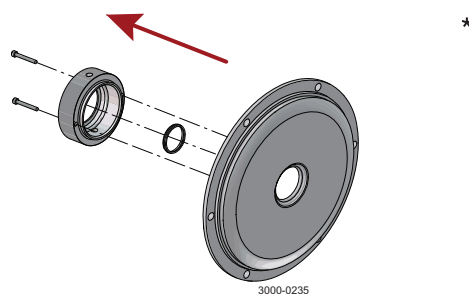
*) Použijte dodaný nástroj. Levý závit!



Krok 7

Těsnění hřídele s proplachem:

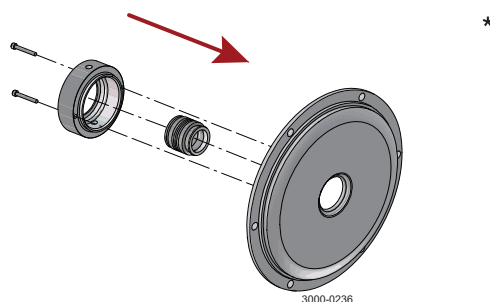
1. Sejměte šrouby (41) a kryt těsnění (40).
2. Z krytu těsnění vytáhněte břitové těsnění (43).



Krok 8

Dvojitě mechanické těsnění hřídele:

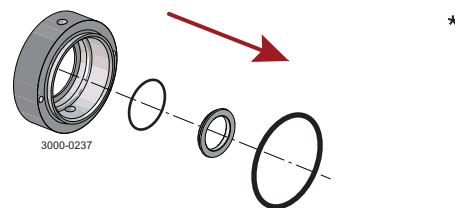
1. Sejměte šrouby (41) a těleso (40a).
2. Demontujte otočné těsnicí kroužky (14) a hnací kroužek (52) z pružiny (13).
3. Sejměte O-kroužky (15) z otočných těsnicích kroužků (14).
4. LKH-70 až 90: Demontujte misky (54) z otočných těsnicích kroužků.



Krok 9

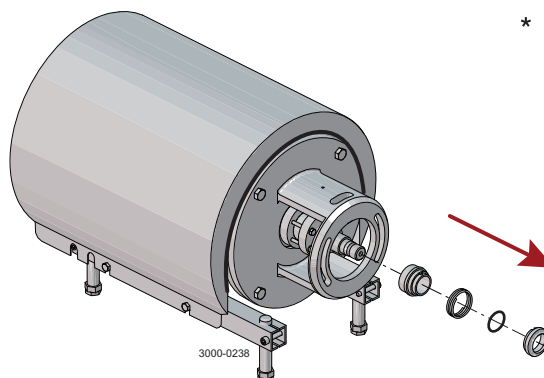
Dvojitě mechanické těsnění hřídele:

1. Demontujte stacionární těsnicí kroužek (51) z tělesa (40a).
2. Demontujte O-kroužek (50) ze stacionárního těsnicího kroužku (51).
3. Demontujte O-kroužek (44) z tělesa (40a).



Krok 10

1. Vysuňte kompletní ucpávku hřídele z vývodového hřídele (7).
2. Demontujte pružinu (13) a otočný těsnicí kroužek (14) z hnacího kroužku (10).



5 Údržba

Přečtěte si pečlivě uvedené pokyny. Položky obsahují odkazy na část se seznamem dílů a servisních sad.

Odpad likvidujte dle správného postupu.

* : Vztahuje se na hřídelové těsnění.

5.4 Montáž čerpadla s jednoduchým hřídelovým těsněním

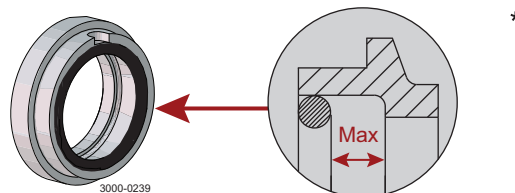
Krok 1

1. Vyměňte pružinu (13).

POZOR!

O-kroužek (15) musí mít maximální vzdálenost od těsnícího povrchu.

Pokud nastane změna z dvojitěho mechanického těsnění hřídele na jednoduché hřídelové těsnění, je třeba seřídit hřídel. viz část 5.7 Nastavení hřídele (LKH-5) a 5.8 Seřízení hřídele (LKH-10 až -90).

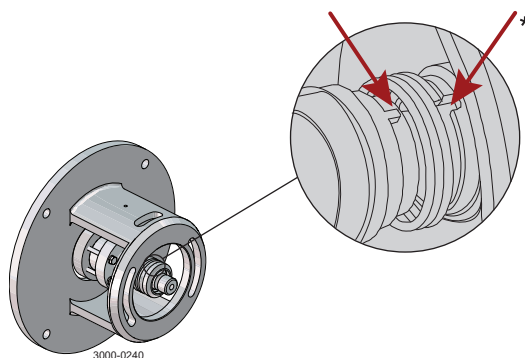


Krok 2

1. Pružinu (13) nasadte zpět na otočný těsnicí kroužek (14).
2. Nasadte pružinu a otočný těsnicí kroužek na hnací kroužek (10).

VAROVÁNÍ

Čep na unášecím kroužku musí zapadnout do vybrání v rotačním těsnícím kroužku.

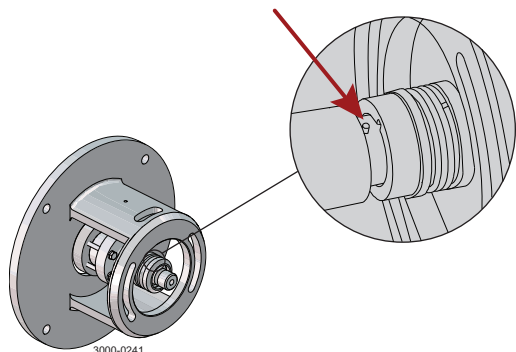


Krok 3

- Nasadte kompletní hřídelové těsnění na hřídelový nástavec (7).

POZOR!

Zajistěte, aby spojovací čep (8) na vývodovém hřídeli zapadl do drážky na vodícím kroužku (10).



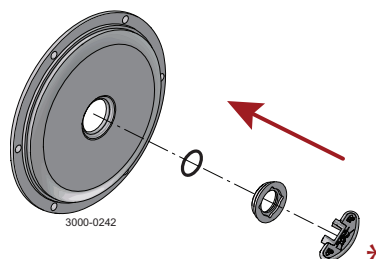
Krok 4

1. Nasadte O-kroužek (12) na stacionární těsnicí kroužek (11) a promažte jej.
2. Našroubujte stacionární těsnicí kroužek do zadní desky (25).

VAROVÁNÍ

Dotážení provedte pouze rukou, abyste zabránili deformaci stacionárního těsnícího kroužku.
(Max. 7 Nm / 5 lbf-ft)

*) Použijte dodaný nástroj. Levý závit!



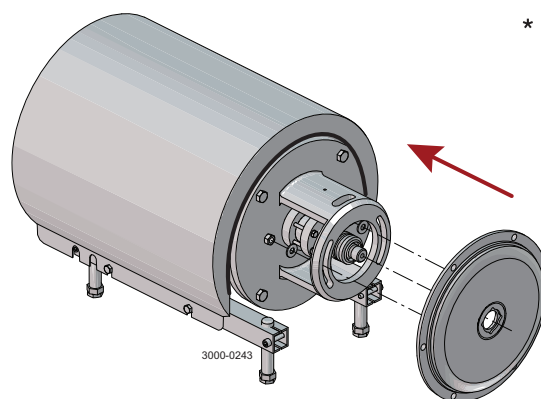
Přečtěte si pečlivě uvedené pokyny. Položky obsahují odkazy na část se seznamem dílů a servisních sad.

Odpad likvidujte dle správného postupu.

* : Vztahuje se na hřídelové těsnění.

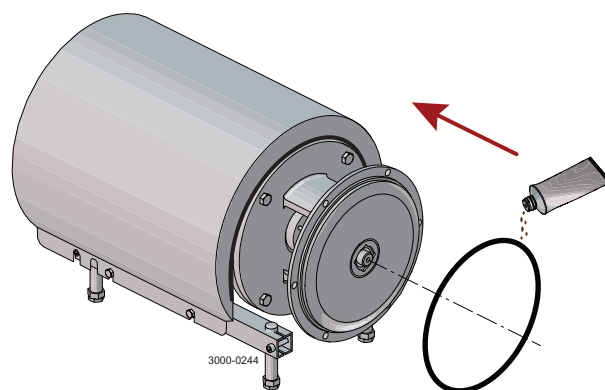
Krok 5

1. Před namontováním zadní desky (25) vyčistěte její těsnící povrchy.
2. Zadní desku pečlivě nasuňte na adaptér (16).
3. Namontujte podložky (21) a matice (20).



Krok 6

O-kroužek (26) namažte a nasuňte na zadní desku (25).

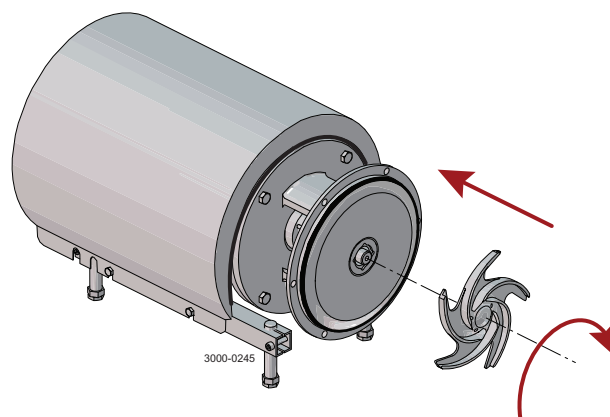


Krok 7

1. Promažte O-kroužek (38) a namontujte jej do rotoru (37), pokud je použit šroub rotoru.
2. Promažte náboj rotoru silikonovým mazivem nebo olejem.
3. Našroubujte rotor na vývodový hřídel (7).
4. Šroub rotoru (39) nasadte a dotáhněte, pokud je použit.

Točivý moment – 5–60 = 20 Nm (15 lbf-ft)

Točivý moment – 70–90 = 50 Nm (37 lbf-ft)

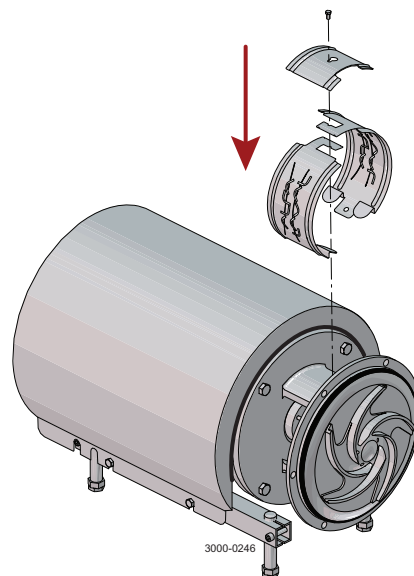


5 Údržba

Přečtěte si pečlivě uvedené pokyny. Položky obsahují odkazy na část se seznamem dílů a servisních sad.
Odpad likvidujte dle správného postupu.
* : Vztahuje se na hřídelové těsnění.

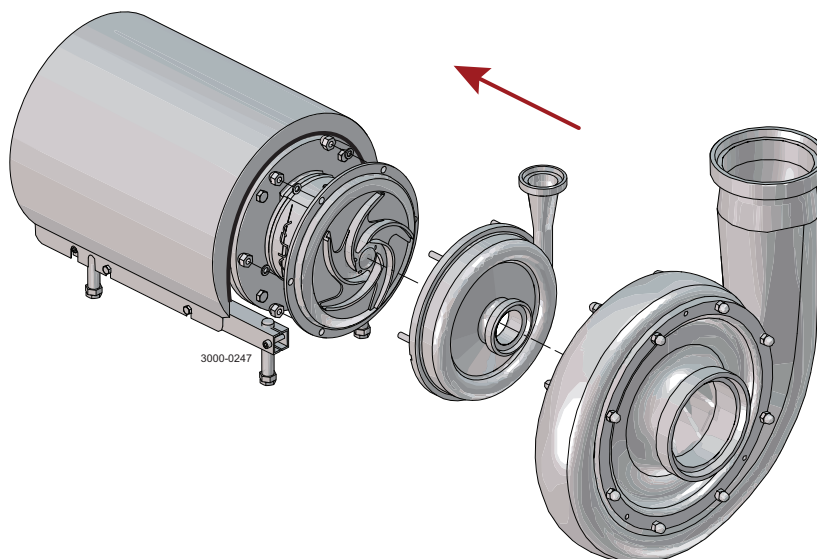
Krok 8

Namontujte bezpečnostní kryty (22) a šroub (23) a dotáhněte.
Není-li čerpadlo opatřeno přípojkami pro proplach, otvory v adaptéru budou chráněny krytem.



Krok 9

1. A. LKH-5: Namontujte skříň čerpadla (29), svorky (55 + 55a), pružinové podložky (56a) a šrouby (56).
B. LKH-10 až -90: Namontujte skříň čerpadla (29), podložky (24a) a kloboučkové matice (24).
2. Nastavte skříň čerpadla do správné polohy.
3. A. LKH-5: Dotáhněte matice (20) na zadní desce (25) a šrouby (56).
B. LKH-10 až -90: Dotáhněte matice (20) na zadní desce (25) a kloboučkové matice (24) dle hodnot točivého momentu v kapitole 6 Technické údaje.



LKH-85 a LKH-90

Přečtěte si pečlivě uvedené pokyny. Položky odkazují na část se seznamem dílů a servisních sad.

Přyzové těsnění před montáží namažte.

* : Vztahuje se na hřídelové těsnění.

5.5 Montáž čerpadla / těsnění hřídele s proplachem

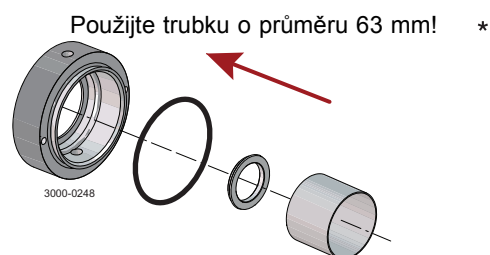
Krok 1

Těsnění hřídele s proplachem:

LKH-5 až -60: použijte trubku \varnothing 63 mm

LKH-70 až -90: břitové těsnění zatlačte rukou

1. Do těsnicího tělesa (40) nasadte břitové těsnění (43).
2. Promažte O-kroužek (44) a nasuňte jej na kryt těsnění (40).
3. Na zadní desku (25) nasadte kryt těsnění a dotáhněte šrouby (41).

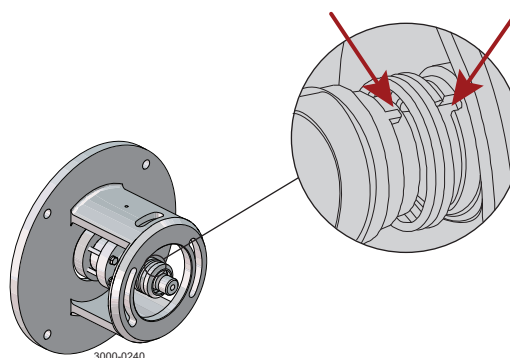


Poznámka

Pokud se změní z dvojitého mechanického těsnění hřídele na hřídelové těsnění s proplachem, musí být hřídel upraven. viz část 5.7 Nastavení hřídele (LKH-5) a 5.8 Seřízení hřídele (LKH-10 až -90).

Krok 2

1. Promažte O-kroužek (45) a namontujte jej do vodícího kroužku (10).
2. Na hnací kroužek nasadte pružinu (13) a otočný těsnicí kroužek (14).

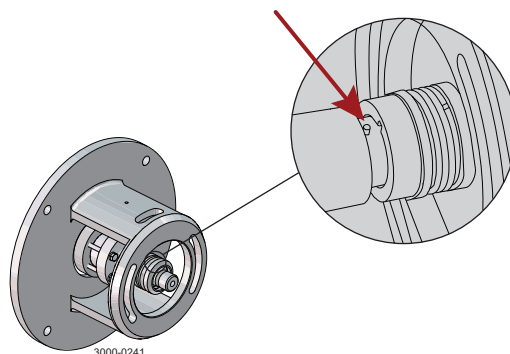


VAROVÁNÍ

Čep na hnacím kroužku musí zapadnout do drážky v rotujícím těsnícím kroužku.

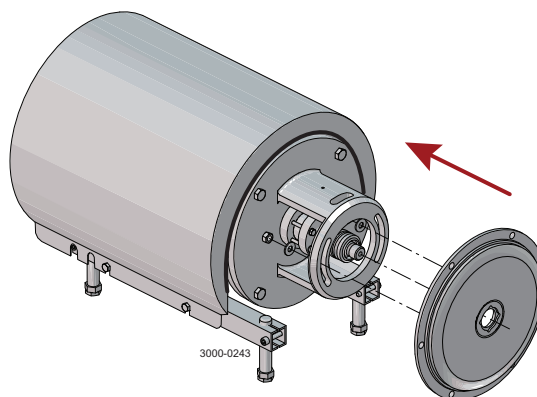
Krok 3

Kompletní hřídelové těsnění nasadte na hřídelový nástavec (7) tak, aby spojovací čep (8) na vývodovém hřídeli zapadl do drážky v hnacím kroužku (10).



Krok 4

1. Zadní desku (25) pečlivě nasuňte na adaptér (16).
2. Namontujte podložky (21) a matice (20).



5 Údržba

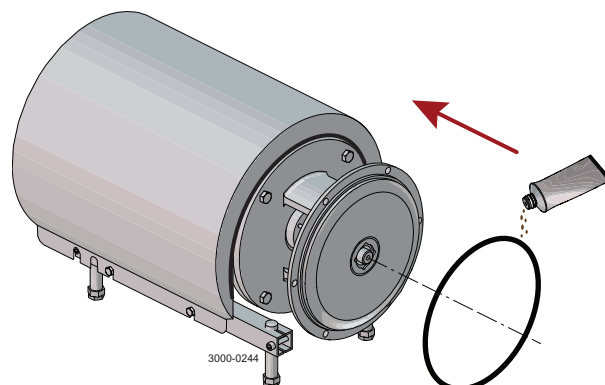
Přečtěte si pečlivě uvedené pokyny. Položky odkazují na část se seznamem dílů a servisních sad.

Přyzové těsnění před montáží namažte.

* : Vztahuje se na hřídelové těsnění.

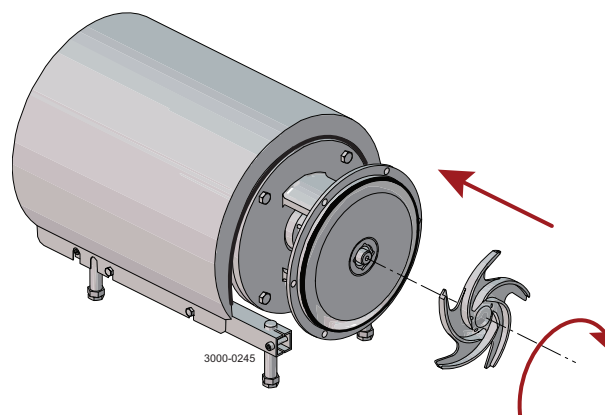
Krok 5

O-kroužek (26) namažte a nasuňte na zadní desku (25).



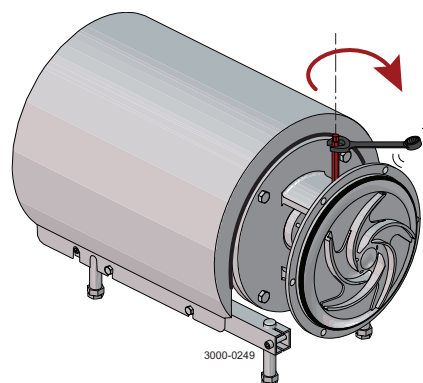
Krok 6

1. Pokud je použit šroub rotoru, promažte O-kroužek (38) a namontujte jej do rotoru (37).
 2. Promažte náboj rotoru silikonovým mazivem nebo olejem.
 3. Našroubujte rotor (27) na vývodový hřídel (7).
 4. Pokud je použit šroub rotoru (36), nasadte jej a dotáhněte.
- Točivý moment – 5–60 20 Nm (15 lbf-ft)
Točivý moment – 70-90 50 Nm (37 lbf-ft)



Krok 7

1. Našroubujte trubičky (42) do těsnicího pouzdra (40).
2. Dotáhněte klíčem.



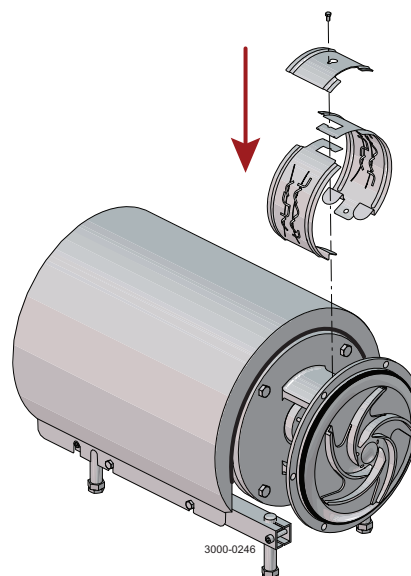
Přečtěte si pečlivě uvedené pokyny. Položky odkazují na část se seznamem dílů a servisních sad.

Pryžové těsnění před montáží namažte.

* : Vztahuje se na hřídelové těsnění.

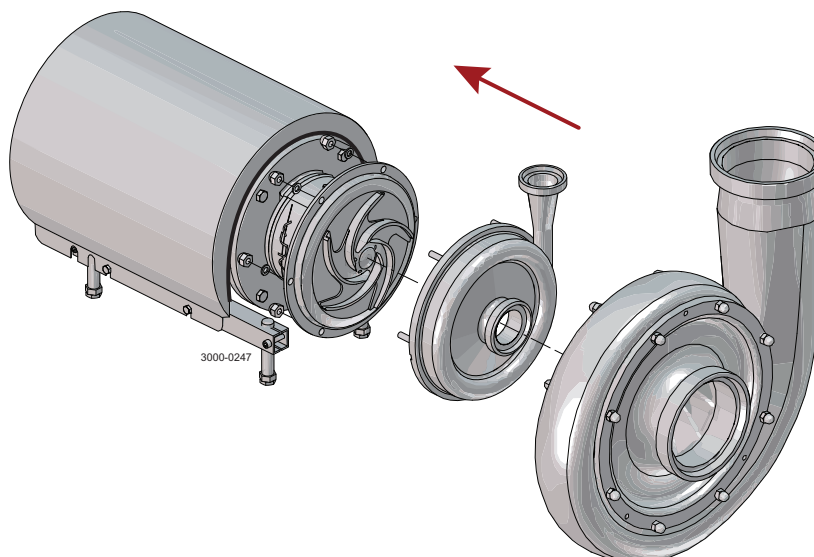
Krok 8

Nasadte bezpečnostní kryt (22) a šroub (23) a utáhněte.



Krok 9

1.
 - A. LKH-5: Namontujte skříň čerpadla (29), svorky (55 + 55a), pružinové podložky (56a) a šrouby (56).
 - B. LKH-10 až -90: Nasadte skříň čerpadla (29).
2. Dotáhněte matice (20) na zadní desce (25).
3.
 - A. LKH-5: Dotáhněte matice (20) na zadní desce (25) a šrouby (56).
 - B. LKH-10 až -90: Namontujte podložky (24a) a kloboučkové matice (24) a dotáhněte dle hodnot točivého momentu v kapitole 6 Technické údaje.



LKH-85 a LKH-90

5 Údržba

Přečtěte si pečlivě uvedené pokyny. Položky obsahují odkazy na část se seznamem dílů a servisních sad.
Pryžové těsnění před montáží namažte.

* : Vztahuje se na hřídelové těsnění.

5.6 Montáž čerpadla s dvojitým mechanickým těsněním

Krok 1

1. Namontujte O-kroužky (15) na otočné těsnicí kroužky (14). *
2. LKH-70 až -90: Na rotační těsnicí kroužky (14) nasadte misky (54).
3. Nasadte pružinu (13) na jeden z otočných těsnicích kroužků (14) a mezi ně nasadte hnací kroužek (52).

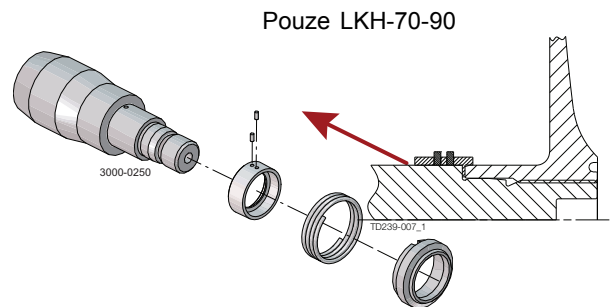
Krok 2

1. LKH-70 až -90: Natočte hnací kroužek (52) tak, aby se správně usadil na hřídeli čerpadla (7). *
2. Nasadte druhý otočný kroužek (14) na opačný konec pružiny.
3. Namontujte součásti na stacionární těsnicí kroužek namontovaný na zadní desce (25).

UPOZORNĚNÍ!

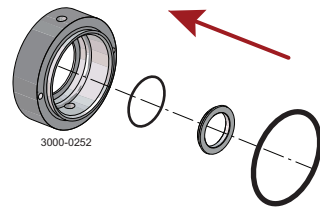
Zajistěte, aby oba hnací čepy na hnacím kroužku zapadly do drážek v otočných těsnicích kroužcích.

Při změně z jednoduchého hřídelového těsnění na dvojitě mechanické hřídelové těsnění je třeba hřídel upravit. viz část 5.7 Nastavení hřídele (LKH-5) a 5.8 Seřízení hřídele (LKH-10 až -90).



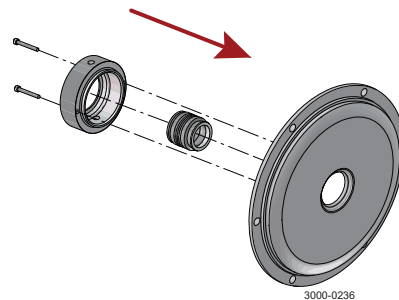
Krok 3

1. Promažte O-kroužek (44) a nasuňte jej na těsnicí těleso (40a). *
2. Promažte O-kroužek (50) a namontujte jej na stacionární těsnicí kroužek (51) a sestavu nasadte do těsnicího tělesa.



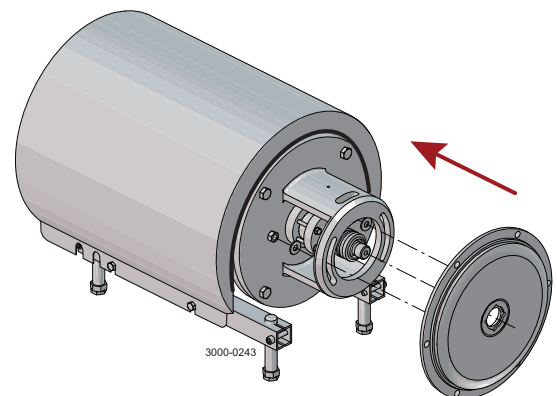
Krok 4

1. Vyčistěte těsnicí povrchy pomocí čističe. *
2. Nasadte těsnicí těleso (40a) na zadní desku (25) a dotáhněte šrouby (41).



Krok 5

1. Demontujte spojovací čep (8) z vývodového hřídele (7) (pokud je instalován), aby zadní deska (25) správně dosedla na těsnění hřídele.
2. Zadní desku pečlivě nasuňte na adaptér (16).
3. Namontujte podložky (21) a matice (20).



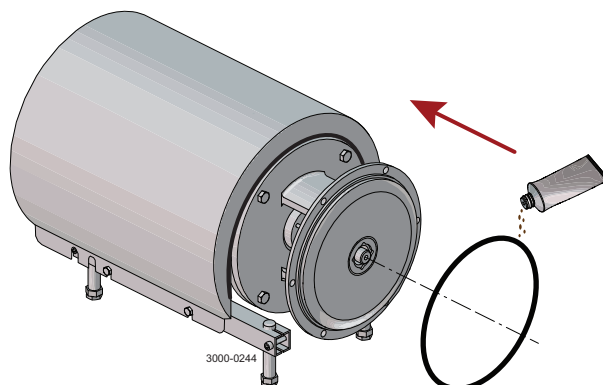
Přečtěte si pečlivě uvedené pokyny. Položky obsahují odkazy na část se seznamem dílů a servisních sad.

Přezové těsnění před montáží namažte.

* : Vztahuje se na hřídelové těsnění.

Krok 6

O-kroužek (26) namažte a nasuňte na zadní desku (25).



Krok 7

1. Promažte O-kroužek (38) a namontujte jej do rotoru (37), pokud je použit šroub rotoru.

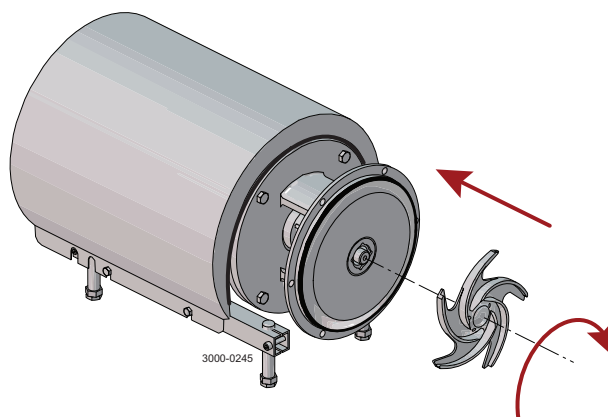
2. Promažte náboj rotoru silikonovým mazivem nebo olejem.

3. Našroubujte rotor (27) na vývodový hřídel (7).

4. Šroub rotoru (36) nasadte a dotáhněte, pokud je použit.

Točivý moment – 5–60 20 Nm (15 lbf-ft)

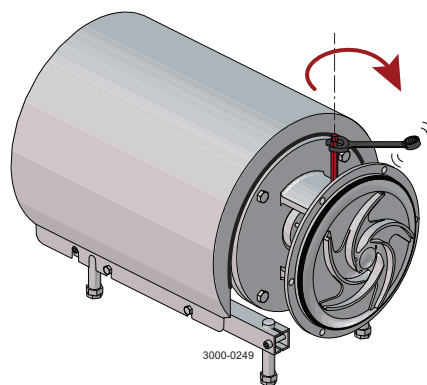
Točivý moment – 70-90 50 Nm (37 lbf-ft)



Krok 8

1. Našroubujte připojovací trubičky proplachu (42) do tělesa (40a).

2. Dotáhněte klíčem.

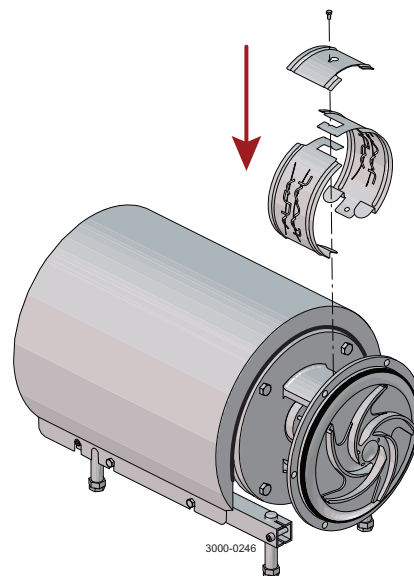


5 Údržba

Přečtěte si pečlivě uvedené pokyny. Položky obsahují odkazy na část se seznamem dílů a servisních sad.
Pryžové těsnění před montáží namažte.
* : Vztahuje se na hřídelové těsnění.

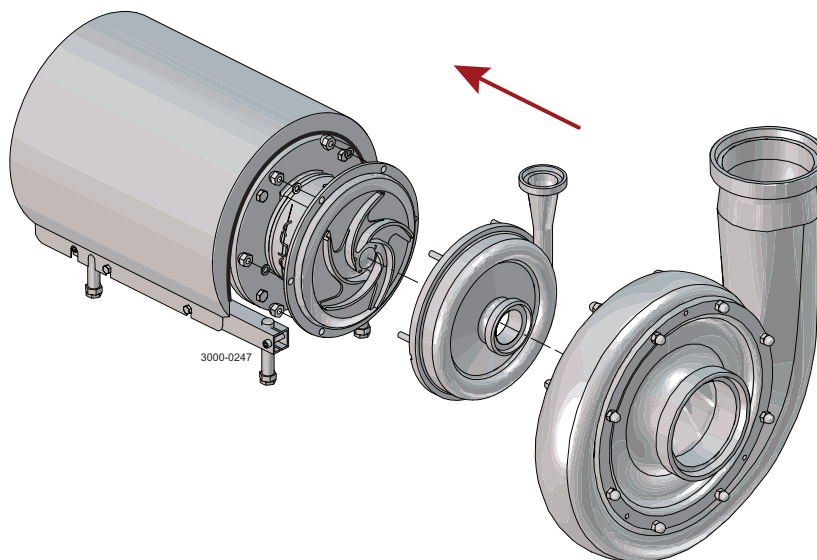
Krok 9

Nasadte bezpečnostní kryt (22) a šroub (23) a utáhněte.



Krok 10

1. Nasadte skříň čerpadla (29).
2. Dotáhněte matice (20) na zadní desce (25).
3.
 - A. LKH-5: Nasadte svorky (55 + 55a), pružinové podložky (56a), šrouby (56) a dotáhněte.
 - B. LKH-10 až -90: Namontujte podložky (24a), kloboučkové matice (24) a dotáhněte dle hodnot točivého momentu v kapitole 6 Technické údaje.



LKH-85 a LKH-90

Přečtěte si pečlivě uvedené pokyny. Položky odkazují na část se seznamem dílů a servisních sad.

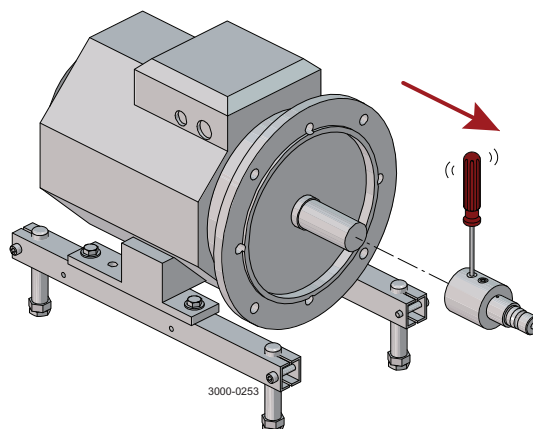
Přezkové těsnění před montáží namažte.

* : Vztahuje se na hřídelové těsnění.

5.7 Nastavení hřídele (LKH-5)

Krok 1

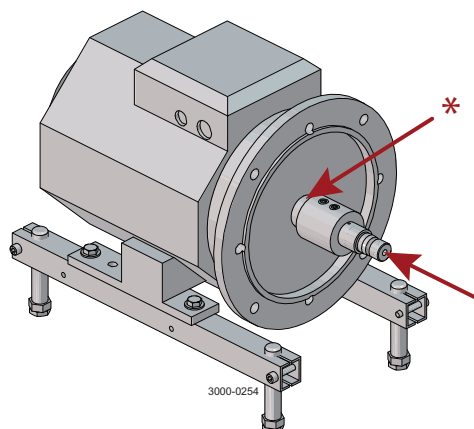
1. Povolte šrouby (6).
2. Vytáhněte vývodový hřídel (7).



Krok 2

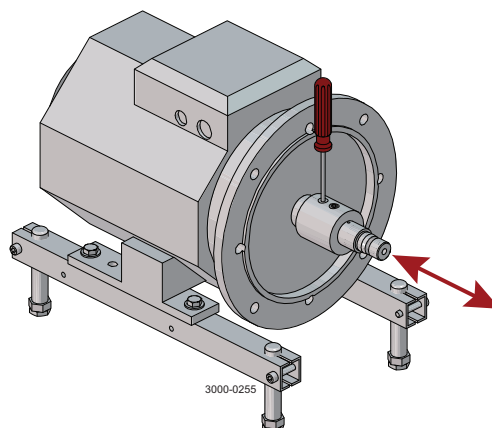
1. Přitlačte vývodový hřídel (7) na hřídel motoru. Šrouby (4) musí dosednout do drážky na hřídeli motoru.
2. Zkontrolujte, zda je vůle mezi koncem vývodového hřídele a přírubou motoru 10–20 mm (0,39–0,78 palce).

*) 10–20 mm (0,39–0,78 palce)



Krok 3

1. Zlehka a rovnoměrně dotáhněte šrouby (4).
2. Zajistěte, aby vývodový hřídel (7) šel na hřídeli motoru posouvat.



5 Údržba

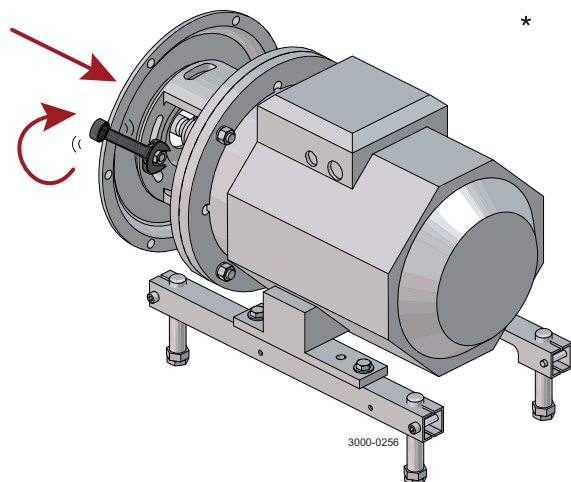
Přečtěte si pečlivě uvedené pokyny. Položky odkazují na část se seznamem dílů a servisních sad.

Přezové těsnění před montáží namažte.

* : Vztahuje se na hřídelové těsnění.

Krok 4

1. **Pro dvojitě mechanické těsnění hřídele:** Na vývodový hřídel (7) nasadte hnací kroužek (52).
2. Nasadte zadní desku (25), podložky (21) a matice (20) a dotáhněte.

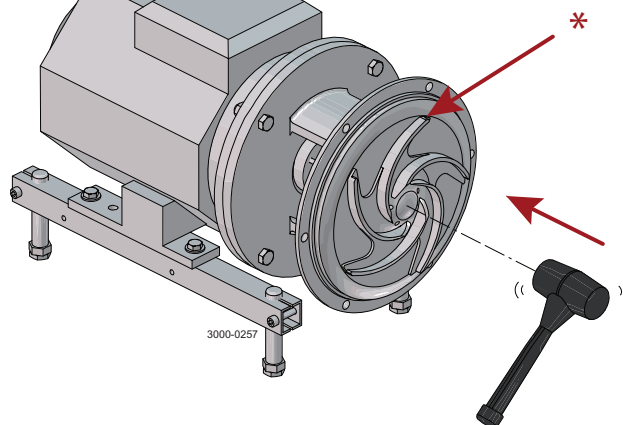


Krok 5

1. Na vývodový hřídel (7) nasadte rotor (27).
2. Zajistěte, aby vůle mezi rotorem a zadní deskou (25) byla přesná: pro LKH-5 0,5 mm (0,02 palce).

Vůli lze jemně upravit pomocí jemného zaklepnání plastovým kladivem.

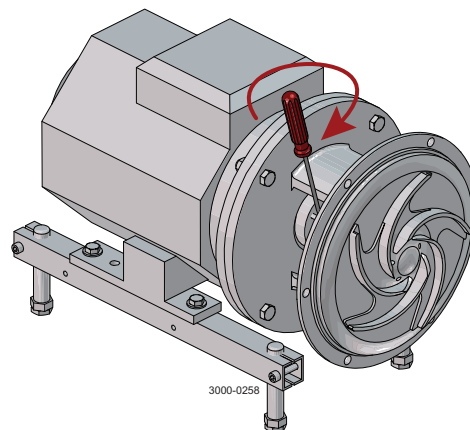
*) LKH-5 = 0,5 mm (0,02 palce)



Krok 6

Rovnoměrně dotáhněte šrouby (4) momentem 15 Nm (11 lbf-ft).

Šrouby utahujte šikmo.



Přečtěte si pečlivě uvedené pokyny. Položky odkazují na část se seznamem dílů a servisních sad.

Přezkové těsnění před montáží namažte.

* : Vztahuje se na hřídelové těsnění.

5.8 Seřízení hřídele (LKH-10 až -90)

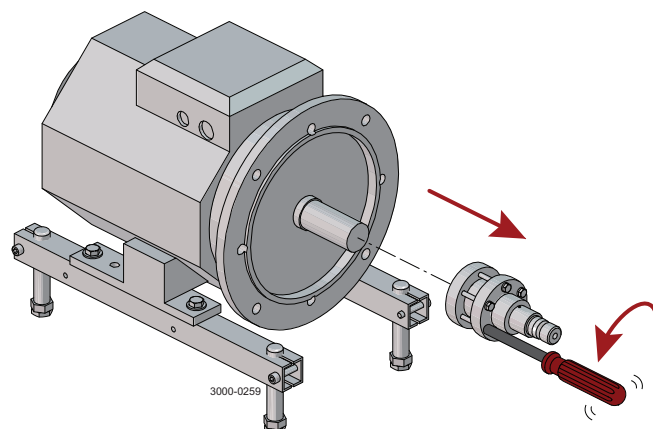
LKH-70 až -90

Pro zajištění nejlepšího upevnění k hřídeli motoru zajistěte následující:

- Kónické povrchy na hřídeli čerpadla a přítlačných kroužcích jsou namazány mazivem.
- Na hřídel motoru se žádné mazivo nepoužívá.
- Na vnitřní stranu hřídele čerpadla se mazivo nepoužívá.
- Šrouby pro přítlačné kroužky jsou namazány mazivem.

Krok 1

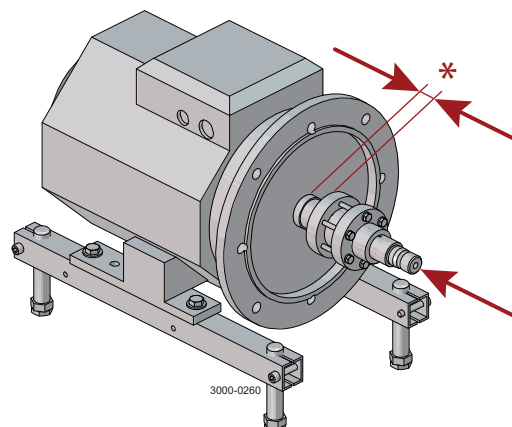
1. Povolte šrouby (6).
2. Vytáhněte vývodový hřídel (7) společně s přítlačnými kroužky (5a, 5b).



Krok 2

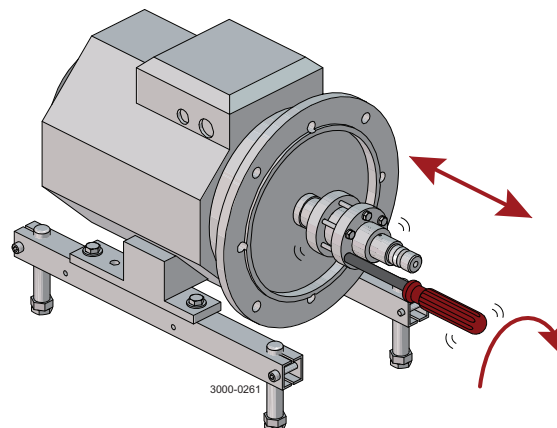
1. Nasuňte vývodový hřídel (7) společně s přítlačnými kroužky (5a, 5b) na hřídel motoru.
2. Zkontrolujte, zda je vůle mezi koncem vývodového hřídele a přírubou motoru 10–20 mm (0,39–0,78 palce).

*) 10–20 mm (0,39–0,78 palce)



Krok 3

1. Dotáhněte šrouby (6) zlehka a rovnoměrně.
2. Zajistěte, aby šel vývodový hřídel (7) posouvat na hřídeli motoru.



5 Údržba

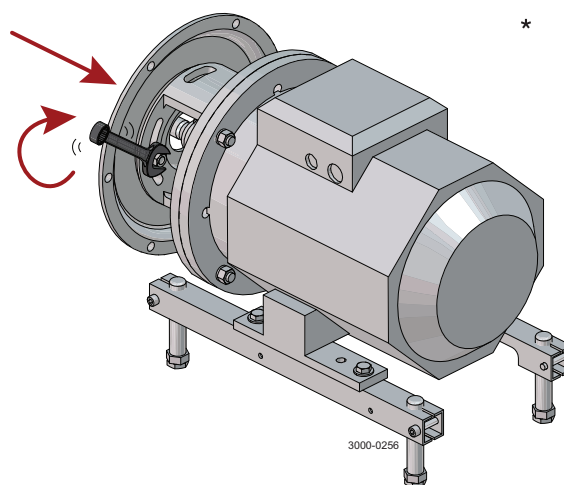
Přečtěte si pečlivě uvedené pokyny. Položky odkazují na část se seznamem dílů a servisních sad.

Přyzové těsnění před montáží namažte.

* : Vztahuje se na hřídelové těsnění.

Krok 4

1. Pro dvojité mechanické těsnění hřídele: Na vývodový hřídel (7) nasadte hnací kroužek (52).
2. Nasadte zadní desku (25), podložky (21) a matice (20) a dotáhněte.



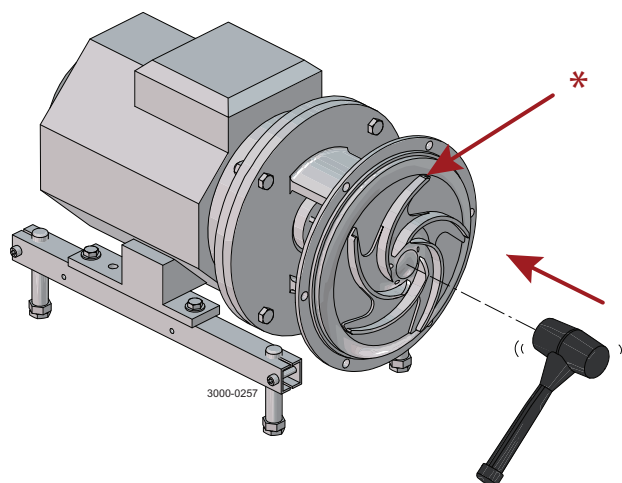
Krok 5

1. Nasadte rotor (27) na vývodový hřídel (7).
2. Zajistěte, aby vůle mezi rotorem a zadní deskou (25) byla přesná: 0,5 mm (0,02 palce) pro LKH-10 až 60 a 1,0 mm (0,039 palce) pro LKH-70 až -90.
3. Utahujte šrouby (6) rovnoměrně, dokud se vývodový hřídel (7) nepřestane pohybovat na hřídeli motoru.

Vůli lze jemně upravit pomocí jemného zaklepnání plastovým kladivem.

*) LKH-10 až -60 = 0,5 mm (0,02 palce)

LKH-70 až -90 = 1,0 mm (0.039 palce)



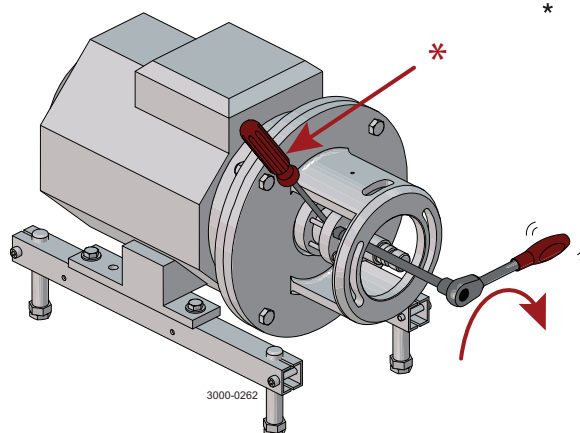
Krok 6

1. Demontujte rotor (27), zadní desku (25) a vodící kroužek (52).
2. Rovnoměrně dotáhněte šrouby (6) momentem 15 Nm (11 lbf-ft).

Šrouby utahujte šikmo.

*) 15 Nm (11 lbf-ft)

Přidržíte šroubovákem



Při instalaci, provozu a údržbě je důležité dodržovat technické údaje.
Obsluha musí být seznámena s technickými údaji.

6.1 Technické údaje

Čerpadlo LKH je vysoce účinné a úsporné odstředivé čerpadlo, které splňuje všechny požadavky hygienického provozu, šetrného čerpání a chemické odolnosti. Čerpadlo LKH je k dispozici v následujících velikostech: LKH-5, -10, -15, -20, -25, -35, -40, -50, -60, -70, -75, -85 a -90. Návod k použití je součástí dodávky. Přečtěte si pečlivě uvedené pokyny. Čerpadla větších rozměrů jsou velmi těžká. Proto společnost Alfa Laval doporučuje, abyste při manipulaci s čerpadlem používali zdvihací zařízení.

Údaje	
Max. vstupní tlak *	LKH-5 : 600 kPa (6 bar) (87 psi) LKH-10 až -70 (50 Hz): 1000 kPa (10 bar) (145 psi) LKH-85 a LKH-90 (50 Hz): 500 kPa (5 bar) (72,5 psi) LKH-10 až -60 (60 Hz): 1000 kPa (10 bar) (145 psi) LKH-70, LKH-75, LKH-85, LKH-90 (60 Hz): 500 kPa (5 bar) (72,5 psi)
Teplovní rozsah	-10 °C až +140 °C (EPDM) (14 až 284 °F)
Max. otáčky:	2 póly: 0,75–45 kW 900–4000 ot./min. 2 póly: 55–110 kW 900–3600 ot./min. 4 póly: 0,75–75 kW 900–2200 ot./min.
Maximální viskozita produktu:	800 cP
Materiály	
Ocelové části ve styku s produktem	AISI 316L
Ostatní ocelové části	Nerezová ocel
Těsnění ve styku s produktem	EPDM (standardní)
Jiné O-kroužky	EPDM (standardní)
Alternativní těsnění	Nitril (NBR), fluorkaučuková pryž (FPM) a FEP
Hřídelové těsnění	
Typy těsnění	Jednoduché externí těsnění, těsnění s proplachem nebo dvojité mechanické těsnění
Max. teplota proplachovacího média	70 °C POZNÁMKA: Není-li čerpadlo v provozu, proplachovací těleso lze sterilizovat až na 125 °C
Max. tlak vody (vypouštěcí těsnění)	Normální atmosférický tlak (max. 1 bar) (max. 14,5 psi)
Spotřeba vody (těsnění s proplachem)	0,25–0,5 l/min. (0,07–0,13 gl)
Max. tlak vody LKH-5 až -60 (DMS)	Normální atmosférický tlak (max. 5 bar) (max. 72,5 psi)
Max. tlak vody LKH-70 až -90 (DMS)	Normální atmosférický tlak (max. 3 bar) (max. 43,5 psi)
Spotřeba vody (dvojité mechanické těsnění)	0,25–0,5 l/min. (0,07–0,13 gl)
Materiál, stacionární těsnicí kroužek	Kyselinovzdorná ocel s těsnicím povrchem z karbidu křemíku
Materiál, otočný těsnicí kroužek	Uhlík (standardní) nebo karbid křemíku
Materiál, O-kroužky	EPDM (standardní)
Alternativní materiál, O-kroužky	Nitril (NBR), fluorkaučuková pryž (FPM) a FEP
Motor	
Patko-přírubový motor dle metrické normy IEC, 2 póly = 3 000/3 600 ot./min při 50/60 Hz IP55, izolace třídy F	
Velikosti motoru (kW), 50 Hz	0,75–110 kW
Velikosti motoru (kW), 60 Hz	0,9–110 kW
Velikosti motoru (Hp), 60 Hz	1,5–150 Hp

Další informace naleznete na listu PD.

* Max. přípustný vstupní tlak 5 bar (72 psi), pokud je čerpadlo namontováno na motoru Exd nebo Exde odolném proti výbuchu, typ WEG W21.

6 Technické údaje

Při instalaci, provozu a údržbě je důležité dodržovat technické údaje.
Obsluha musí být seznámena s technickými údaji.

6.2 Intervaly mazání

Doporučené typy maziv a obecné pokyny k údržbě naleznete v doporučeních v návodu k použití motoru.

Intervaly opakovaného mazání naleznete na štítku motoru.

Další informace vám sdělí místní technická podpora společnosti Alfa Laval.

Výstraha: Mazivo na bázi polymočoviny (používané například v Motorech LKH85) se nesmí míchat s mazivem na bázi lithia nebo naopak.

6.3 Údaje o točivém momentu

V tabulce níže jsou uvedeny utahovací momenty pro šrouby a matice v tomto čerpadle.

Vždy použijte níže uvedené točivé momenty, pokud nejsou specifikovány jiné hodnoty. Může to ovlivnit vaši osobní bezpečnost.

Velikost	Utahovací moment	
	Nm	lbf-ft
M8	20	15
M10	40	30
M12	67	49
M14	110	81

6.4 Hmotnost (kg)

Typ čerpadla: LKH

Ve- likost	80		90		100	112	132		Motor 160		180	200			250		280		
	0,75 kW	1,1 kW	1,5 kW	2,2 kW	3 kW	4 kW	5,5 kW	7,5 kW	11 kW	15 kW	18,5 kW	22 kW	30 kW	37 kW	45 kW	55 kW	75 kW	90 kW	110 kW
5	42	42	49	51															
10			53	55	70	75													
15					73	78	95												
20			55	57	72	77	94	108											
25						81	98	112	171	185									
35						81	98	112	171	185									
40								115	174	188	206	225							
45						82	99	113	172	186									
50							101	115	174	188	206	225							
60							102	116	175	189	207	226	334						
70							138	152	196	210	228	259	365	380	396	522	557		
85													417	432	448	574	609	889	949
90													430	445	461	587	622		

Hmotnost se může lišit v závislosti na konfiguraci. Hmotnost se má zobrazovat pouze jako referenční hodnota při manipulaci, přepravě a balení.

*Při instalaci, provozu a údržbě je důležité dodržovat technické údaje.
Obsluha musí být seznámena s technickými údaji.*

6.5 Emise hluku

Typ čerpadla	Hladina akustického tlaku (dBA)
LKH-5	60
LKH-10	69
LKH-15	72
LKH-20	70
LKH-25	74
LKH-35	71
LKH-40	75
LKH-45	70
LKH-50	75
LKH-60	77
LKH-70	88
LKH-75	79
LKH-85	86
LKH-90	75
LKH-112	70
LKH-113	69
LKH-114	68
LKH-122	75
LKH-123	77
LKH-124	80
SolidC-1	68
SolidC-2	72
SolidC-3	73
SolidC-4	72
MR-166	76
MR-185	82
MR-200	81
MR-300	82
GM	54
FM-OS	61

Výše uvedené hodnoty hlučnosti u řady LKH jsou u čerpadel řady LKHPF, LKHI, LKH UltraPure, LKH Evap a LKHex stejné. Výše uvedené hodnoty hlučnosti čerpadel SolidC jsou u čerpadel SolidC UltraPure stejné.

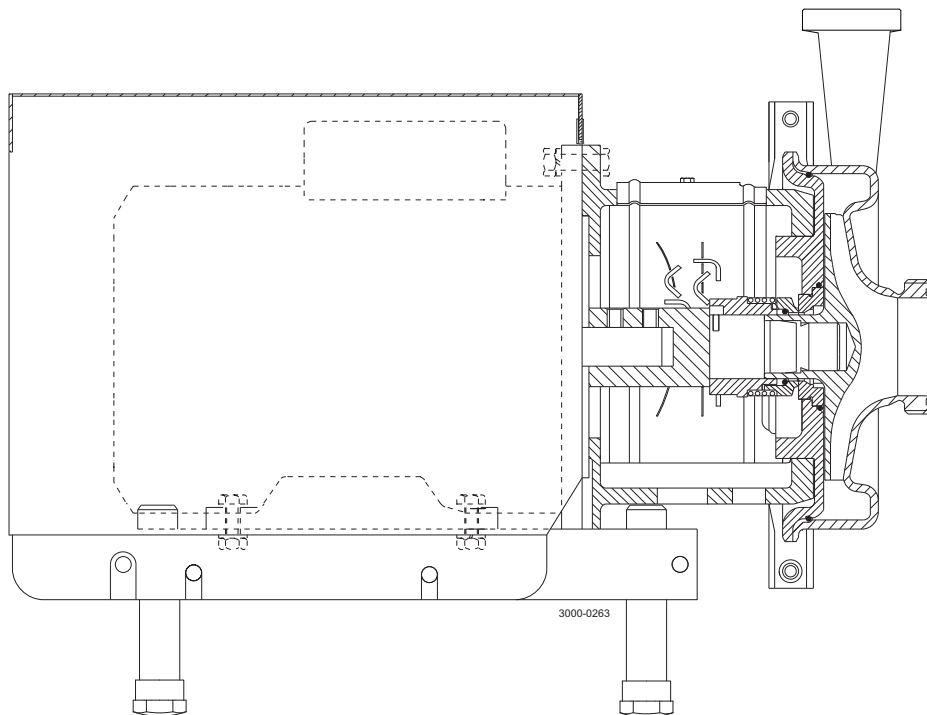
Měření hlučnosti bylo prováděno s použitím originálního motoru a krytu, přibližně v bodě nejvyšší účinnosti (BEP), s vodou o teplotě odpovídající teplotě okolí a při frekvenci 50 Hz.

Velmi často je hlučnost způsobená průtokem přes provozní systém (např. ventily, trubky, nádrže atd.) mnohem vyšší než hluk vytvářený samotným čerpadlem. Proto je důležité vzít do úvahy hlučnost celého systému a v případě potřeby přijmout nezbytná opatření s ohledem na osobní bezpečnost.

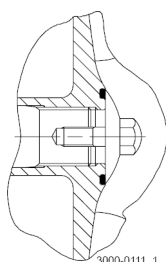
7 Seznam dílů a servisní sady

Výkres zobrazuje čerpadlo LKH , sanitární verzi.

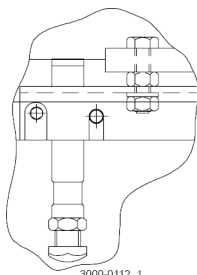
7.1 Sanitární verze LKH-5



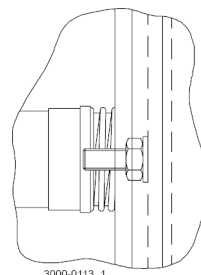
Nohy pro americkou verzi jsou odlišné od zde vyobrazených. Pro další informace viz seznam náhradních dílů pro americkou verzi.



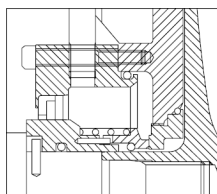
Šroub rotoru



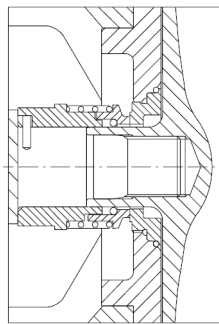
Fitink nohou
0,75–1,1 kW



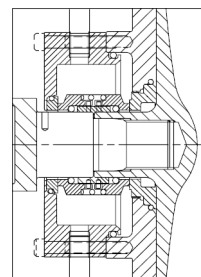
Uchytení zadní desky



Hřídelové těsnění s proplachem



Jednoduché hřídelové těsnění

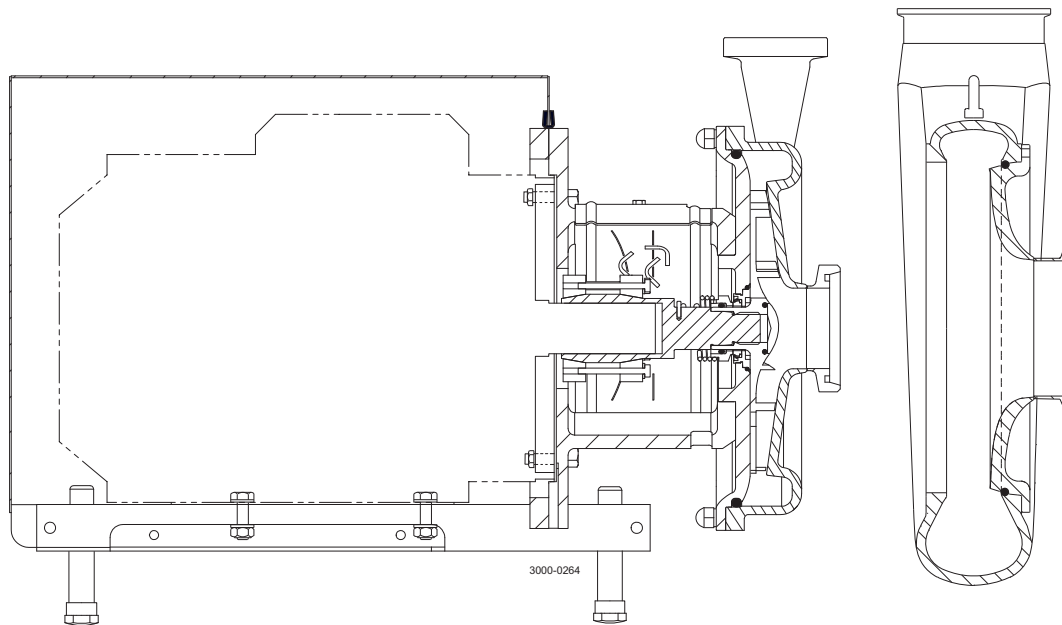


Dvojitě mechanické hřídelové těsnění

7 Seznam dílů a servisní sady

Výkres zobrazuje čerpadlo LKH , sanitární verzi.

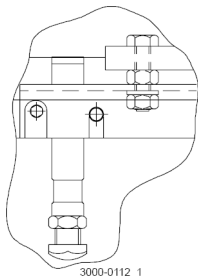
7.2 LKH-10, -15, -20, -25, -35, -40, -50, -60, -70, -75, -85, -90 sanitární verze



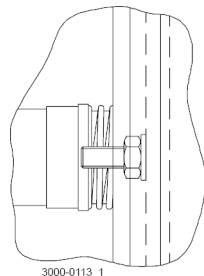
LKH10 -75

LKH-85 a LKH-90

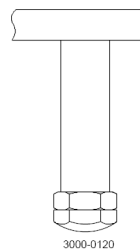
Nohy pro americkou verzi jsou odlišné od zde vyobrazených. Pro další informace viz seznam náhradních dílů pro americkou verzi.



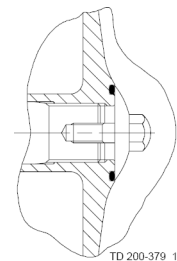
Použito pouze pro 0,75,
1,1 a 3 kW
Fitink nohou



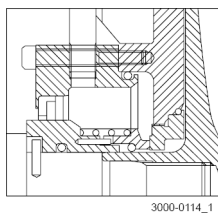
Uchycení zadní desky



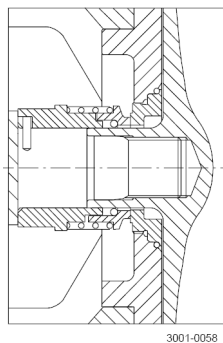
Použito pouze pro 55–110 kW
Fitink nohou



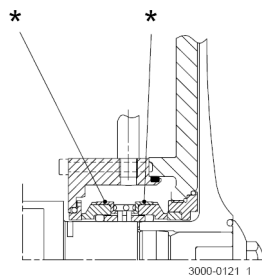
Šroub rotoru



Hřídelové těsnění s
proplachem



Jednoduché hřídelové těsnění



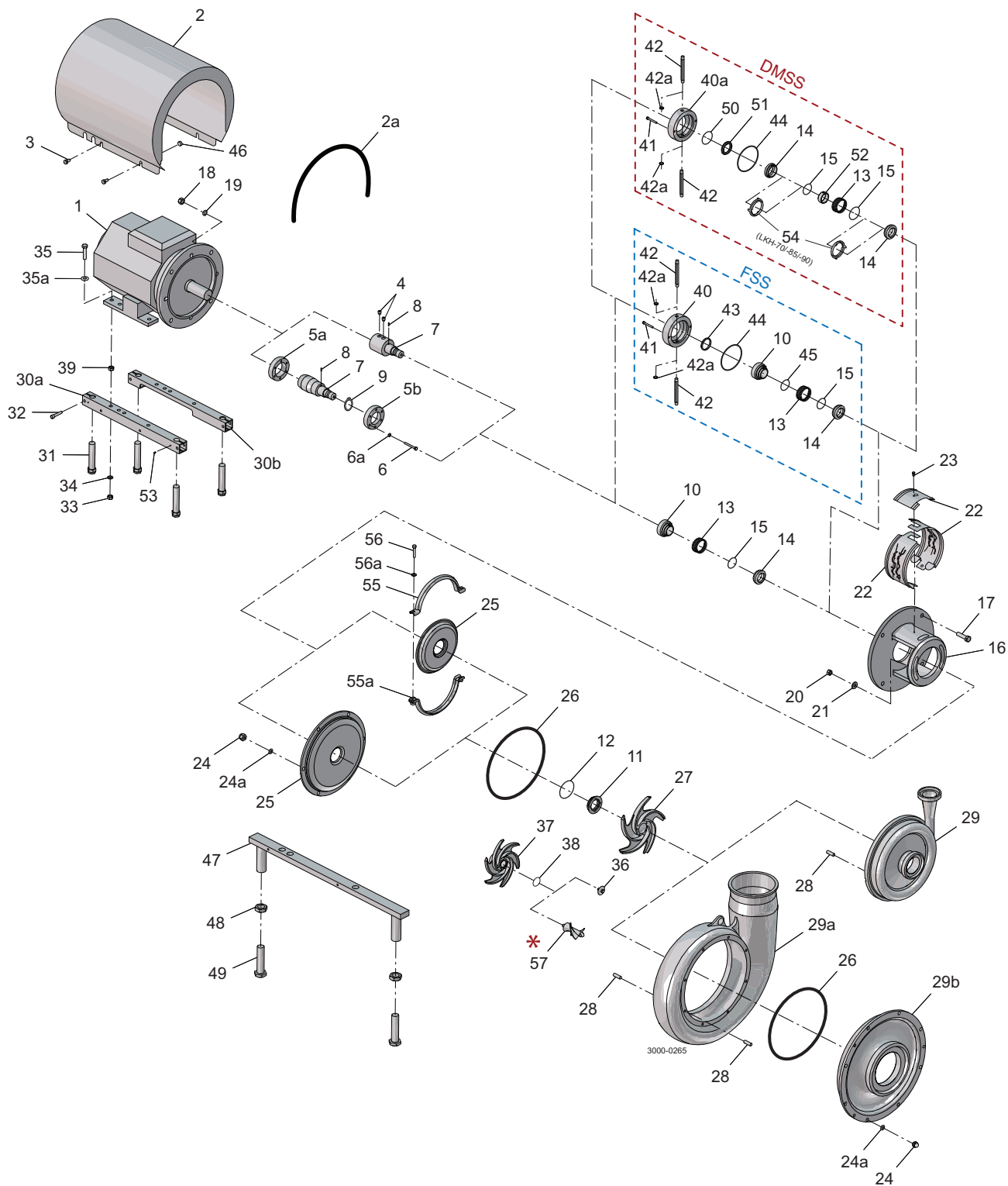
Dvojitě mechanické těsnění hřídele

* Používá se pouze pro LKH-70, -75, -85, -90

7 Seznam dílů a servisní sady

Výkres zobrazuje čerpadlo LKH, sanitární verzi.

7.3 LKH – Součásti ve styku s produktem



* Je-li dodatečně namontován induktor (57). Vstup čerpadla může potřebovat mírně zbrusit.

7 Seznam dílů a servisní sady

Výkres zobrazuje čerpadlo LKH , sanitární verzi.

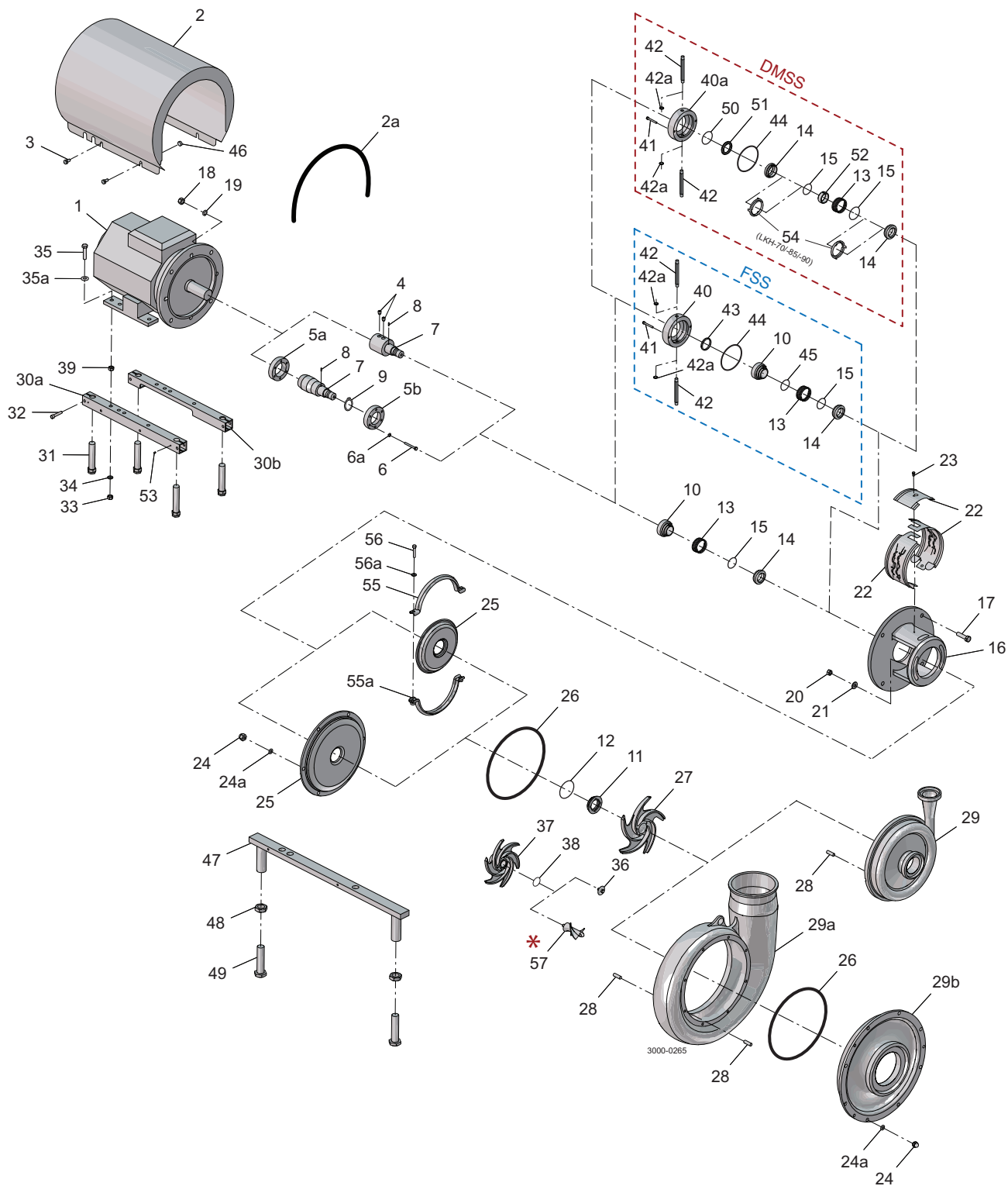
Seznam součástí

Pozice	Množství	Název
20	2	Matice
21	2	Podložka
24	6	Kloboučková matice
24a	6	Podložka
25	1	Zadní deska
26	1	O-kroužek
27	1	Rotor
28	6	Šroub
29	1	IDF s vnějším závitem
36	1	Šroub rotoru
37	1	Oběžné kolo pro šroub oběžného kola
38	1	O-kroužek
55	1	Horní svorka
55a	1	Dolní svorka
56	2	Šroub
56a	2	Pružinová podložka
57 *	1	Induktor

7 Seznam dílů a servisní sady

Výkres zobrazuje čerpadlo LKH , sanitární verzi.

7.4 LKH – Součásti závislé na motoru



* Je-li dodatečně namontován induktor (57). Vstup čerpadla může potřebovat mírně zbrusit.

7 Seznam dílů a servisní sady

Výkres zobrazuje čerpadlo LKH , sanitární verzi.

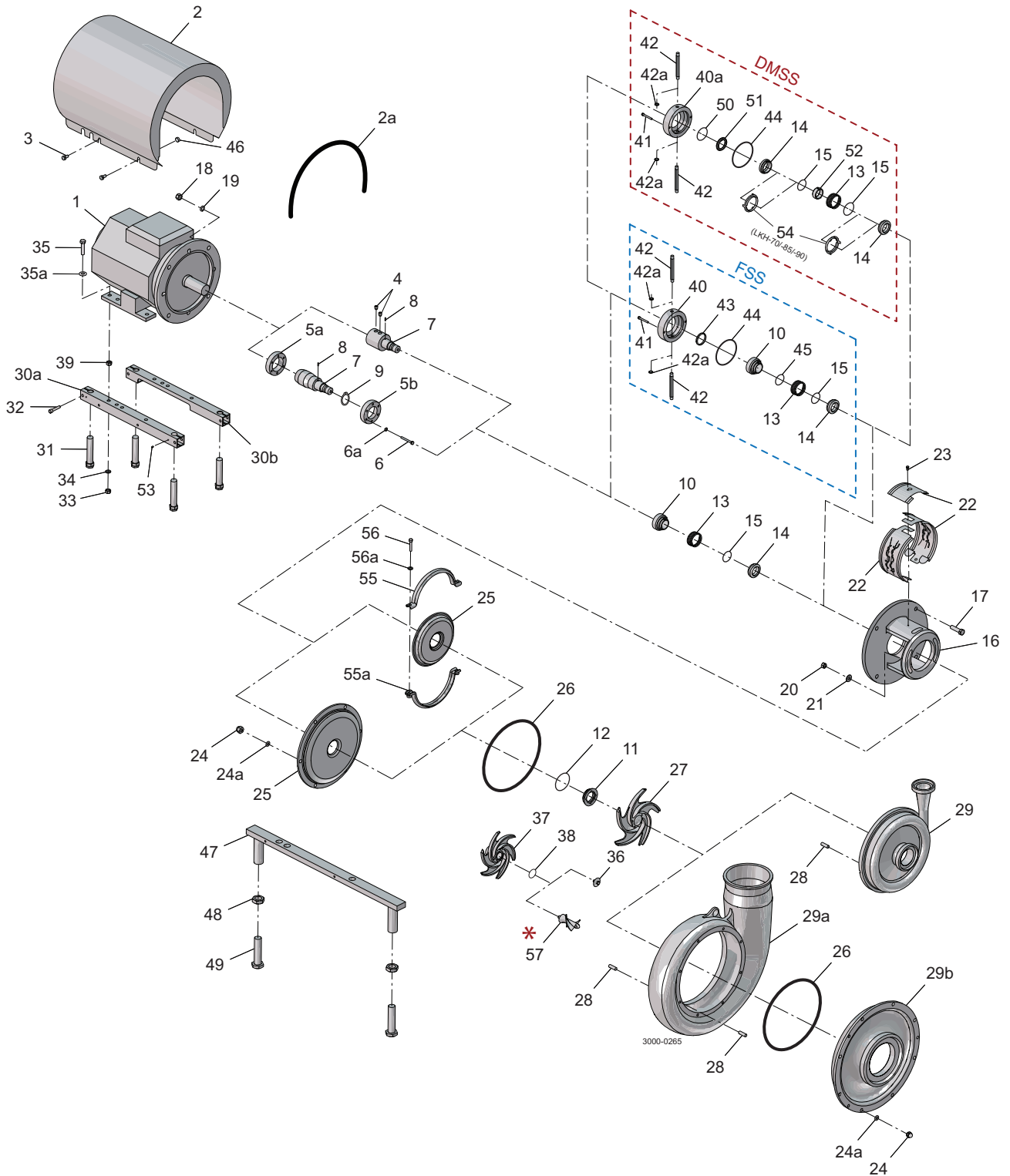
Seznam součástí

Pozice	Množství	Název
1	1	Motor ABB
	1	Motor ABB
2	1	Kryt
3	4	Šroub
4	2	Šroub
5a	1	Kompresní kroužek se závitem
5b	1	Kompresní kroužek bez závitů
6	6	Šroub
6a	6	Podložka
7	1	Hřídel včetně čepu
8	1	Spojovací čep
9	1	Pojistný kroužek
16	1	Adaptér
17	4	Šroub pro adaptér
18	4	Matice pro adaptér
19	4	Podložka pro adaptér
22	1	Sada bezpečnostního krytu
23	1	Šroub pro bezpečnostní kryt
30a	1	Nosná vzpěra, pravá
30b	1	Nosná vzpěra, levá
31	4	Noha
32	4	Šroub
33	4	Matice
34	4	Pružinová podložka
35	4	Šroub
35a	4	Podložka
39	4	Matice
46	4	Rozpěrné pouzdro
	4	Rozpěrné pouzdro
47	2	Konzola nohy
48	4	Matice pro nohu
49	4	Šroub pro nohu
53	4	Otočný šroub

7 Seznam dílů a servisní sady

Výkres zobrazuje čerpadlo LKH, sanitární verzi.

7.5 LKH – Hřídelové těsnění



* Je-li dodatečně namontován induktor (57). Vstup čerpadla může potřebovat mírně zbrusit.

7 Seznam dílů a servisní sady

Výkres zobrazuje čerpadlo LKH, sanitární verzi.

Seznam součástí

Pozice	Množství	Název
10	1	Hnací kroužek
11	1	Stacionární těsnicí kroužek
12	1	O-kroužek
13	1	Pružina
14	1	Otočný těsnicí kroužek
15	1	O-kroužek
40	1	Kryt těsnění
40a	1	Těleso těsnění
41	2	Šroub pro kryt těsnění
42	2	Trubka
42a	2	Fítek
43	1	Břítové těsnění
44	1	O-kroužek pro těsnicí těleso
45	1	O-kroužek pro hnací kroužek
50	1	O-kroužek
51	1	Sekundární stacionární těsnicí kroužek
52	1	Hnací kroužek
54	2	Miska

Servisní sady

Název	EPDM	NBR	FPM	FEP
Servisní sada pro jednoduché hřídelové těsnění C/SiC				
□ Servisní sada, C/SiC (LKH-5)	9611922302	9611922303	9611922304	9611922305
□ Servisní sada, C/SiC (LKH-10/15)	9611922072	9611922073	9611922074	9611922075
□ Servisní sada, C/SiC (LKH-20)	9611922080	9611922081	9611922082	9611922083
□ Servisní sada, C/SiC (LKH-25/35/45)	9611922178	9611922179	9611922180	9611922181
□ Servisní sada, C/SiC (LKH-40/50/60)	9611922088	9611922089	9611922090	9611922091
Servisní sada pro jednoduché hřídelové těsnění SiC/SiC				
◇ Servisní sada, SiC/SiC (LKH-5)	9611922522	9611922523	9611922524	9611922525
◇ Servisní sada, SiC/SiC (LKH-10/15)	9611922546	9611922547	9611922548	9611922549
◇ Servisní sada, SiC/SiC (LKH-20)	9611922570	9611922571	9611922572	9611922573
◇ Servisní sada, SiC/SiC (LKH-25/35/45)	9611922594	9611922595	9611922596	9611922597
◇ Servisní sada, SiC/SiC (LKH-40/50/60)	9611922619	9611922620	9611922621	9611922622
Servisní sada pro jednoduché hřídelové těsnění a šroub rotoru C/SiC				
♦ Servisní sada, C/SiC (LKH-5)	9611922306	9611922307	9611922308	9611922309
♦ Servisní sada, C/SiC (LKH-10/15)	9611922114	9611922115	9611922116	9611922117
♦ Servisní sada, C/SiC (LKH-20)	9611922122	9611922123	9611922124	9611922125
♦ Servisní sada, C/SiC (LKH-25/35/45)	9611922182	9611922183	9611922184	9611922185
♦ Servisní sada, C/SiC (LKH-40/50/60)	9611922130	9611922131	9611922132	9611922133
♦ Servisní sada, C/SiC (LKH-70)	9611922238	9611922239	9611922240	9611922241
♦ Servisní sada, C/SiC (LKH-85)	9611922952	9611922953	9611922954	9611922955
♦ Servisní sada, C/SiC (LKH-90)	9611922867	9611922868	9611922869	9611922870
Servisní sada pro jednoduché hřídelové těsnění a šroub rotoru SiC/SiC				
◇ Servisní sada, SiC/SiC (LKH-5)	9611922526	9611922527	9611922528	9611922529
◇ Servisní sada, SiC/SiC (LKH-10/15)	9611922550	9611922551	9611922552	9611922553
◇ Servisní sada, SiC/SiC (LKH-20)	9611922574	9611922575	9611922576	9611922577
◇ Servisní sada, SiC/SiC (LKH-25/35/45)	9611922598	9611922599	9611922600	9611922601
◇ Servisní sada, SiC/SiC (LKH-40/50/60)	9611922623	9611922624	9611922625	9611922626

7 Seznam dílů a servisní sady

Výkres zobrazuje čerpadlo LKH, sanitární verzi.

Název	EPDM	NBR	FPM	FEP
✧ Servisní sada, SiC/SiC (LKH-70)	9611922643	9611922644	9611922645	9611922646
✧ Servisní sada, SiC/SiC (LKH-85)	9611922964	9611922965	9611922966	9611922967
✧ Servisní sada, SiC/SiC (LKH-90)	9611922879	9611922880	9611922881	9611922882
Servisní sada pro hřídelové těsnění s proplachem C/SiC				
○ Servisní sada, C/SiC (LKH-5)	9611922310	9611922311	9611922312	9611922313
○ Servisní sada, C/SiC (LKH-10/15)	9611922076	9611922077	9611922078	9611922079
○ Servisní sada, C/SiC (LKH-20)	9611922084	9611922085	9611922086	9611922087
○ Servisní sada, C/SiC (LKH-25/35/45)	9611922186	9611922187	9611922188	9611922189
○ Servisní sada, C/SiC (LKH-40/50/60)	9611922092	9611922093	9611922094	9611922095
Servisní sada pro hřídelové těsnění s proplachem SiC/SiC				
■ Servisní sada, SiC/SiC (LKH-5)	9611922530	9611922531	9611922532	9611922533
■ Servisní sada, SiC/SiC (LKH-10/15)	9611922554	9611922555	9611922556	9611922557
■ Servisní sada, SiC/SiC (LKH-20)	9611922578	9611922579	9611922580	9611922581
■ Servisní sada, SiC/SiC (LKH-25/35/45)	9611922602	9611922603	9611922604	9611922605
■ Servisní sada, SiC/SiC (LKH-40/50/60)	9611922627	9611922628	9611922629	9611922630
Servisní sady				
Název	EPDM	NBR	FPM	FEP
Servisní sada pro hřídelové těsnění s proplachem a šroub rotoru C/SiC				
* Servisní sada, C/SiC (LKH-5)	9611922314	9611922315	9611922316	9611922317
* Servisní sada, C/SiC (LKH-10/15)	9611922118	9611922119	9611922120	9611922121
* Servisní sada, C/SiC (LKH-20)	9611922126	9611922127	9611922128	9611922129
* Servisní sada, C/SiC (LKH-25/35/45)	9611922190	9611922191	9611922192	9611922193
* Servisní sada, C/SiC (LKH-40/50/60)	9611922134	9611922135	9611922136	9611922137
* Servisní sada, C/SiC (LKH-70)	9611922242	9611922243	9611922244	9611922245
* Servisní sada, C/SiC (LKH-85)	9611922956	9611922957	9611922958	9611922959
* Servisní sada, C/SiC (LKH-90)	9611922871	9611922872	9611922873	9611922874
Servisní sada pro hřídelové těsnění s proplachem a šroub rotoru SiC/SiC				
⊙ Servisní sada, SiC/SiC (LKH-5)	9611922534	9611922535	9611922536	9611922537
⊙ Servisní sada, SiC/SiC (LKH-10/15)	9611922558	9611922559	9611922560	9611922561
⊙ Servisní sada, SiC/SiC (LKH-20)	9611922582	9611922583	9611922584	9611922585
⊙ Servisní sada, SiC/SiC (LKH-25/35/45)	9611922606	9611922607	9611922608	9611922609
⊙ Servisní sada, SiC/SiC (LKH-40/50/60)	9611922631	9611922632	9611922633	9611922634
⊙ Servisní sada, SiC/SiC (LKH-70)	9611922647	9611922648	9611922649	9611922650
⊙ Servisní sada, SiC/SiC (LKH-85)	9611922968	9611922969	9611922970	9611922971
⊙ Servisní sada, SiC/SiC (LKH-90)	9611922883	9611922884	9611922885	9611922886
Servisní sada pro dvojitou mechanickou ucpávku hřídele C/SiC				
△ Servisní sada, C/SiC (LKH-5)	9611922318	9611922319	9611922320	9611922321
△ Servisní sada, C/SiC (LKH-10/15)	9611922206	9611922207	9611922208	9611922209
△ Servisní sada, C/SiC (LKH-20)	9611922214	9611922215	9611922216	9611922217
△ Servisní sada, C/SiC (LKH-25/35/45)	9611922222	9611922223	9611922224	9611922225
△ Servisní sada, C/SiC (LKH-40/50/60)	9611922230	9611922231	9611922232	9611922233
Servisní sada pro dvojitou mechanickou ucpávku hřídele SiC/SiC				
⊗ Servisní sada, SiC/SiC (LKH-5)	9611922538	9611922539	9611922540	9611922541

7 Seznam dílů a servisní sady

Výkres zobrazuje čerpadlo LKH, sanitární verzi.

⊗	Servisní sada, SiC/SiC (LKH-10/15)	9611922562	9611922563	9611922564	9611922565
⊗	Servisní sada, SiC/SiC (LKH-20)	9611922586	9611922587	9611922588	9611922589
⊗	Servisní sada, SiC/SiC (LKH-25/35/45)	9611922610	9611922611	9611922612	9611922613
⊗	Servisní sada, SiC/SiC (LKH-40/50/60)	9611922635	9611922636	9611922637	9611922638

Servisní sada pro dvojitou mechanickou ucpávku hřídele a šroub rotoru C/SiC

▲	Servisní sada, C/SiC (LKH-5)	9611922322	9611922323	9611922324	9611922325
▲	Servisní sada, C/SiC (LKH-10/15)	9611922210	9611922211	9611922212	9611922213
▲	Servisní sada, C/SiC (LKH-20)	9611922218	9611922219	9611922220	9611922221
▲	Servisní sada, C/SiC (LKH-25/35/45)	9611922226	9611922227	9611922228	9611922229
▲	Servisní sada, C/SiC (LKH-40/50/60)	9611922234	9611922235	9611922236	9611922237
▲	Servisní sada, C/SiC (LKH-70)	9611922416	9611922417	9611922418	9611922419
▲	Servisní sada, C/SiC (LKH-85)	9611922960	9611922961	9611922962	9611922963
▲	Servisní sada, C/SiC (LKH-90)	9611922875	9611922876	9611922877	9611922878

Servisní sada pro dvojitou mechanickou ucpávku hřídele a šroub rotoru SiC/SiC

•	Servisní sada, SiC/SiC (LKH-5)	9611922542	9611922543	9611922544	9611922545
•	Servisní sada, SiC/SiC (LKH-10/15)	9611922566	9611922567	9611922568	9611922569
•	Servisní sada, SiC/SiC (LKH-20)	9611922590	9611922591	9611922592	9611922593
•	Servisní sada, SiC/SiC (LKH-25/35/45)	9611922614	9611922615	9611922616	9611922617
•	Servisní sada, SiC/SiC (LKH-40/50/60)	9611922639	9611922640	9611922641	9611922642
•	Servisní sada, SiC/SiC (LKH-70)	9611922651	9611922652	9611922653	9611922654
•	Servisní sada, SiC/SiC (LKH-85)	9611922972	9611922973	9611922974	9611922975
•	Servisní sada, SiC/SiC (LKH-90)	9611922887	9611922888	9611922889	9611922890

Díly s označením □♦○*▲▲◆◇■#◎● jsou součástí servisních sad. Doporučené náhradní díly: Servisní sady. (900601/9)

Sada pro přestavbu - jednoduché těsnění hřídele na dvojitě mechanické těsnění: Objednejte si servisní sadu pro dvojitou mechanickou ucpávku + poz. 40a + 41 + 42 (pro LKH-85 poz. 40a + 41 + 42a). Sada pro přestavbu jednoduchého hřídelového těsnění na těsnění s proplachem: Objednejte si servisní sadu pro těsnění s proplachem + poz. 10 + 40 + 41 + 42 (pro LKH85 poz. 10 + 40 + 41 + 42a).

Vyměňte za induktor (pro čerpadlo se šroubem rotoru). Objednejte poz. 7 + 57 + 38. Vyměňte induktor (pro čerpadlo bez šroubu rotoru) objednejte poz. 7 + 57 + 37 + 38.

Jak kontaktovat společnost Alfa Laval

Kontaktní informace pro všechny země jsou průběžně aktualizovány na webovém serveru.

Informace si vyhledejte přímo na adrese www.alfalaval.com.

© 1999-02 Alfa Laval Corporate AB

Tento dokument a jeho obsah jsou vlastnictvím společnosti Alfa Laval Corporate AB a jsou chráněny právem duševního vlastnictví a souvisejícími zákony. Uživatel tohoto dokumentu zodpovídá za to, že bude dodržena shoda se všemi příslušnými zákony týkajícími se duševního vlastnictví. Bez omezení jakýchkoli práv vztahujících se na tento dokument není povoleno žádnou formou a žádnými prostředky (elektronicky, mechanicky, prostřednictvím fotokopíí, audiovizuálním záznamem nebo jinak) a za žádným účelem kopírovat, reprodukovat ani sdělovat žádnou část tohoto dokumentu bez výslovného svolení společnosti Alfa Laval Corporate AB. Společnost Alfa Laval Corporate AB bude uplatňovat svá práva vztahující se k tomuto dokumentu v plném rozsahu, včetně možnosti trestního stíhání.